

Submersible multistage centrifugal pumps for 6" wells, made of solid and sturdy construction. The pump bracket is designed according to NEMA standards for coupling with a 4" motor up to 7.5 HP or a 6" motor above 10 HP. High-pressure pumps, due to their excessive length, are delivered in separate liquid-ends and can be easily reassembled at the installation site. Common applications include civil and agricultural use. The pump materials are certified for drinking water, and due to their high efficiency and reliability, these pumps are highly recommended for residential, commercial, and agricultural applications.

The pumps are ideal for automatic water distribution in combination with pressure tanks, irrigation systems, and other uses.

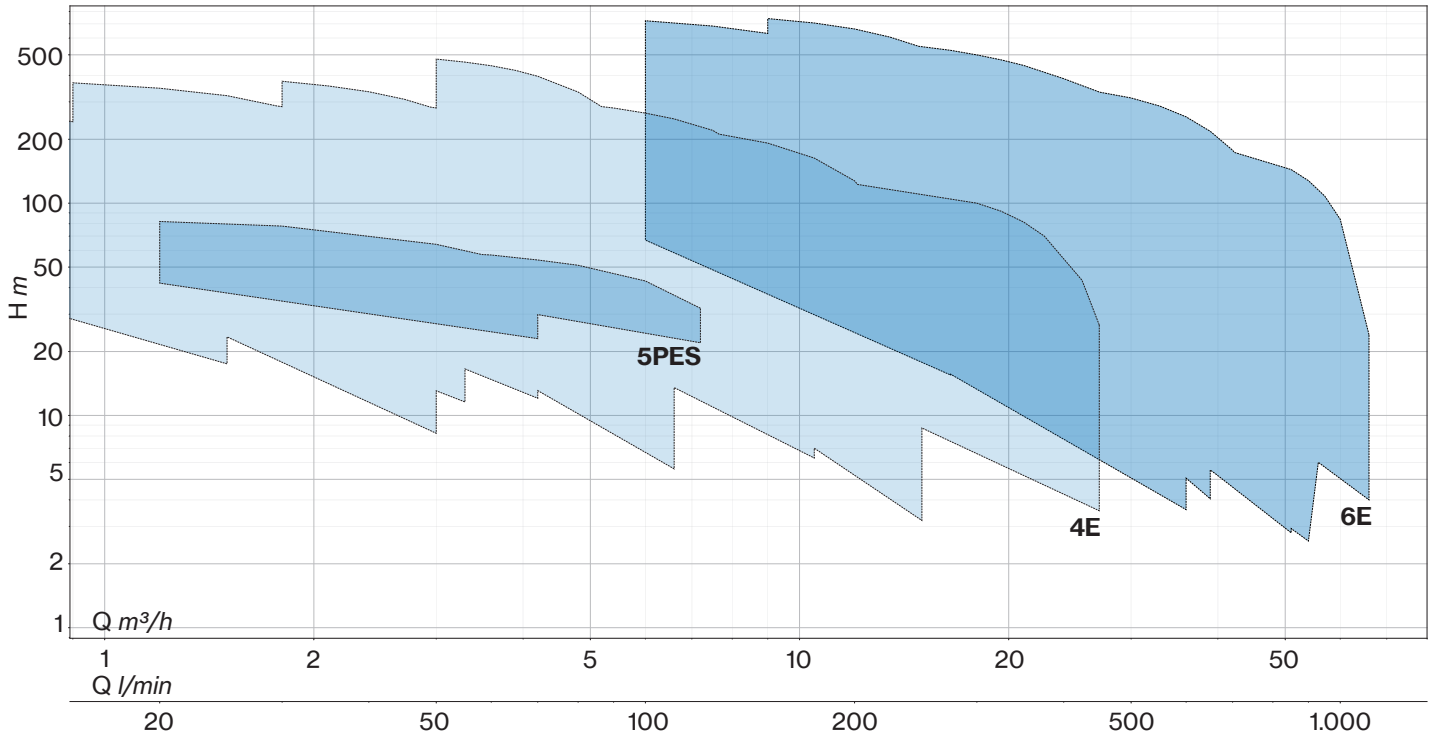
### Construction features

<b>Suction and delivery outlet</b>	stainless steel AISI 304
<b>External jacket</b>	stainless steel AISI 304L
<b>Impellers</b>	polyphenylene oxide
<b>Diffusers</b>	polyphenylene oxide and AISI 304
<b>Support bush with sleeves</b>	stainless steel AISI 316L
<b>Shaft</b>	stainless steel AISI 431B
<b>Coupling</b>	stainless steel AISI 316L
<b>Quantity of sand in the water</b>	150 g/m <sup>3</sup>
<b>Max liquid temperature</b>	35 °C

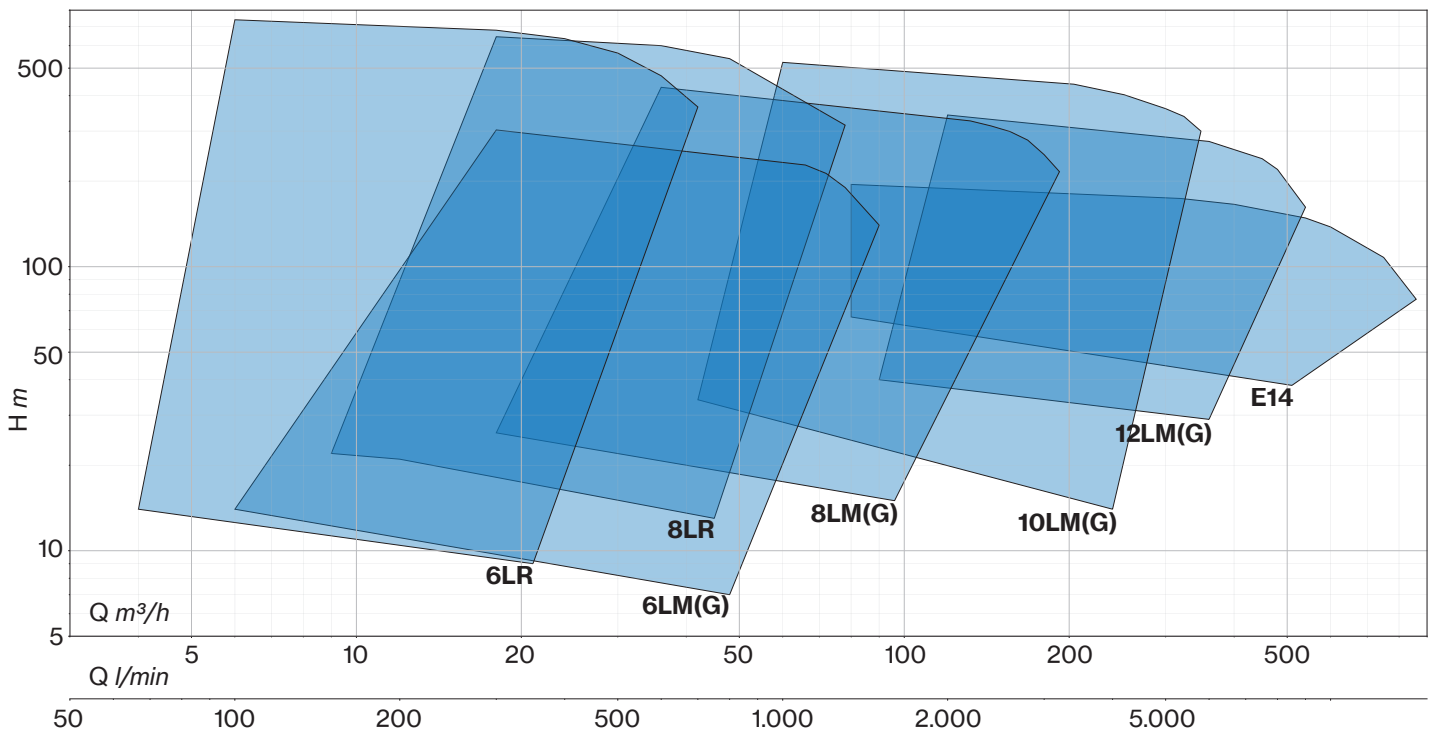


# DEEPWELL BOREHOLE PUMPS

## Low-Medium flow

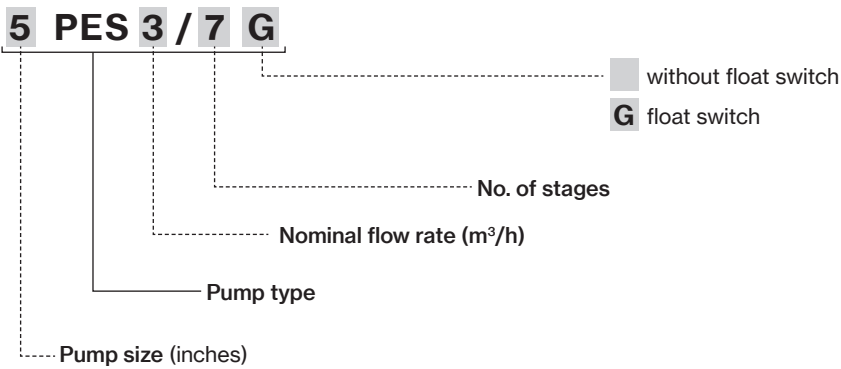


## High flow

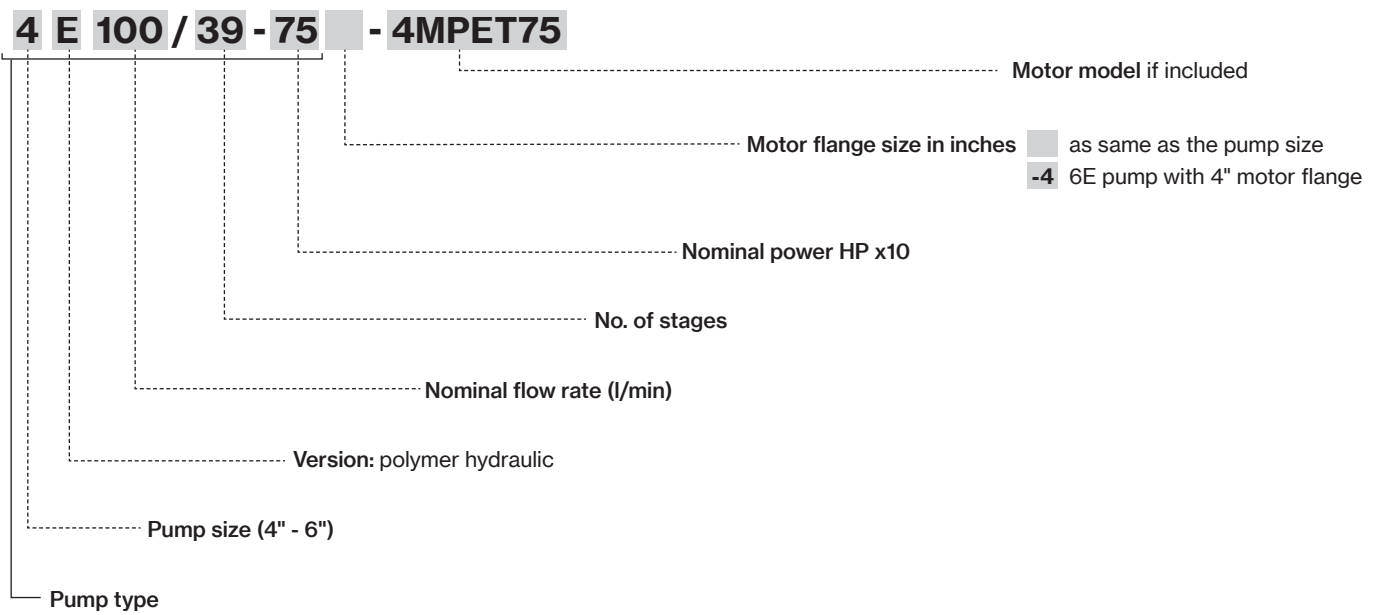


# Name key

## 5 PES line



## 4E - 6E lines



# 6E

## 6E 175

50 Hz - 2900 rpm							Q									
TYPE	P2		AXIAL LOAD	SUITABLE MOTOR		I/min	0	100	120	125	150	175	200	225	250	275
	HP	kW		N	3- 400V		I/sec	0	1,67	2,00	2,08	2,50	2,92	3,33	3,75	4,17
			SIZE		A	m³/h	0	6,0	7,2	7,5	9,0	10,5	12,0	13,5	15,0	16,5
6E 175/05-30-4	3	2,2	1410	4" NEMA	6,2	H (m)	78	67	64	63	58	53	46	37	27	16
6E 175/06-40-4	4	3	1690		7,8		94	80	77	76	70	63	55	44	32	19
6E 175/07-55-4	5,5	4	1970		9,9		109	94	90	89	82	74	64	52	38	22
6E 175/08-55-4	5,5	4	2250		9,9		125	107	103	101	93	84	73	59	43	25
6E 175/09-55-4	5,5	4	2530		9,9		140	121	115	114	105	95	82	67	48	28
6E 175/12-75-4	7,5	5,5	3370		13,8		187	161	154	152	140	127	109	89	65	37
6E 175/16-100	10	7,5	4500	6" NEMA	16,9		250	214	205	202	187	169	146	118	86	50
6E 175/18-125	12,5	9,3	5060		21,5		281	241	231	228	210	190	164	133	97	56
6E 175/21-125	12,5	9,3	5900		21,5		328	281	269	266	245	222	192	155	113	65
6E 175/24-150	15	11	6740		23,7		374	322	308	304	280	253	219	178	129	74
6E 175/28-175	17,5	13	7870		27,8		437	375	359	354	327	295	255	207	151	87
6E 175/32-200*	20	15	8990		30,4		499	429	410	405	374	338	292	237	172	99
6E 175/40-250*	25	18,5	11240		38,3		624	536	513	506	467	422	365	296	215	124
6E 175/48-300*	30	22	13480		44		749	643	615	607	561	506	438	355	258	149
6E 175/54-400*	40	30	15170	62	842		724	692	683	631	570	492	400	291	167	

\* High pressure pump supplied in blocks

MEI >= 0,7 (regulation EU N. 547/2012)

Max Eff. % =	68,1
Max kW / St. =	0,444

Q (flow) =	25%	50%	75%	100%
NPSH (m)	1,1	1,5	2,0	4,5

## 6E 225

50 Hz - 2900 rpm							Q									
TYPE	P2		AXIAL LOAD	SUITABLE MOTOR		I/min	0	150	175	200	225	250	275	300	325	350
	HP	kW		N	3- 400V		I/sec	0	2,50	2,92	3,33	3,75	4,17	4,58	5,00	5,42
			SIZE		A	m³/h	0	9,0	10,5	12,0	13,5	15,0	16,5	18,0	19,5	21,0
6E 225/05-40-4	4	3	1420	4" NEMA	7,8	H (m)	79	71	68	64	58	52	45	37	27	15
6E 225/06-55-4	5,5	4	1700		9,9		94	86	81	76	70	63	54	44	32	17
6E 225/07-75-4	7,5	5,5	1980		13,8		110	100	95	89	82	73	63	51	37	20
6E 225/08-75-4	7,5	5,5	2270		13,8		126	114	109	102	93	83	72	58	42	23
6E 225/09-75-4	7,5	5,5	2550		13,8		141	128	122	115	105	94	81	66	48	26
6E 225/12-100	10	7,5	3400		16,9		188	171	163	153	140	125	108	88	64	35
6E 225/15-125	12,5	9,2	4240	6" NEMA	21,5		236	214	204	191	175	156	135	110	80	44
6E 225/18-150	15	11	5090		23,7		283	257	244	229	210	188	162	131	95	52
6E 225/21-175	17,5	13	5940		27,8		330	299	285	267	245	219	189	153	111	61
6E 225/24-200	20	15	6790		30,4		377	342	326	306	280	250	216	175	127	70
6E 225/30-250	25	18,5	8480		38,3		471	428	407	382	350	313	269	219	159	87
6E 225/35-300*	30	22	9900		44		550	499	475	446	408	365	314	256	186	102
6E 225/40-400*	40	30	11310		62		628	570	543	509	466	417	359	292	212	116
6E 225/45-400*	40	30	12720		62		707	641	611	573	524	469	404	329	239	131
6E 225/52-500*	50	37	14700	72	816		741	706	662	606	542	467	380	276	151	

\* High pressure pump supplied in blocks

MEI >= 0,7 (regulation EU N. 547/2012)

Max Eff. % =	69,6
Max kW / St. =	0,637

Q (flow) =	25%	50%	75%	100%
NPSH (m)	1,1	1,4	3,2	6,9



6E 350

50 Hz - 2900 rpm							Q										
TYPE	P2		AXIAL LOAD	SUITABLE MOTOR		I/min	0	225	250	275	300	350	400	450	500	550	600
	HP	kW		3- 400V		I/sec	0	3,75	4,17	4,58	5,00	5,83	6,67	7,50	8,33	9,17	10,00
			N	SIZE	A	m³/h	0	13,5	15,0	16,5	18,0	21,0	24,0	27,0	30,0	33,0	36,0
6E 350/02-20-4	2	1,5	790	4" NEMA	4,6	H (m)	28	23	22	21	20	18	15	13	10	7	4
6E 350/03-30-4	3	2,2	1180		6,2		42	34	33	32	30	27	23	19	15	10	5
6E 350/04-40-4	4	3	1570		7,8		56	46	44	42	40	36	31	26	20	14	7
6E 350/05-55-4	5,5	4	1960		9,9		70	57	55	53	50	45	39	32	25	17	9
6E 350/07-75-4	7,5	5,5	2750		13,8		98	80	77	74	70	62	54	45	35	24	13
6E 350/10-100	10	7,5	3920	6" NEMA	16,9		140	114	110	105	100	89	77	64	50	34	18
6E 350/12-125	12,5	9,3	4700		21,5		168	137	131	126	120	107	93	77	60	41	22
6E 350/15-150	15	11	5880		23,7		210	171	164	158	150	134	116	96	75	51	27
6E 350/17-175	17,5	13	6660		27,8		238	194	186	179	170	152	131	109	85	58	31
6E 350/20-200	20	15	7840		30,4		280	228	219	210	200	178	154	128	100	69	36
6E 350/25-250	25	18,5	9800		38,3		350	285	274	263	250	223	193	160	125	86	45
6E 350/30-300*	30	22	11760		44		420	342	329	315	300	268	232	192	149	103	54
6E 350/35-400*	40	30	13720		62		490	399	383	368	350	312	270	224	174	120	63
6E 350/40-400*	40	30	15680		62		560	456	438	420	400	357	309	256	199	137	72
6E 350/50-500*	50	37	19600		72		700	571	548	525	500	446	386	320	249	172	90

\* High pressure pump supplied in blocks

MEI >= 0,4 (regulation EU N. 547/2012)

Max Eff. % =	69,1
Max kW / St. =	0,75

Q (flow) =	25%	50%	75%	100%
NPSH (m)	1,2	1,6	2	4,8

6E 400

50 Hz - 2900 rpm							Q										
TYPE	P2		AXIAL LOAD	SUITABLE MOTOR		I/min	0	300	325	350	375	400	450	500	550	600	650
	HP	kW		3- 400V		I/sec	0	5,00	5,42	5,83	6,25	6,67	7,50	8,33	9,17	10,00	10,83
			N	SIZE	A	m³/h	0	18,0	19,5	21,0	22,5	24,0	27,0	30,0	33,0	36,0	39,0
6E 400/03-40-4	4	3	1290	4" NEMA	7,8	H (m)	46	35	34	32	31	29	25	21	16	10	4
6E 400/04-55-4	5,5	4	1720		9,9		61	47	45	43	41	39	33	27	21	13	5
6E 400/06-75-4	7,5	5,5	2570		12,5		92	70	68	65	61	58	50	41	31	20	8
6E 400/08-100	10	7,5	3430	6" NEMA	16,9		122	94	90	86	82	77	67	55	42	27	11
6E 400/10-125	12,5	9,3	4290		21,5		153	117	113	108	102	97	84	69	52	34	14
6E 400/12/150	15	11	5150		23,7		184	141	135	129	123	116	100	82	63	40	16
6E 400/14-175	17,5	13	6000		27,8		214	164	158	151	143	135	117	96	73	47	19
6E 400/16-200	20	15	6860		30,4		245	187	180	172	164	154	134	110	83	54	22
6E 400/20-250	25	18,5	8570		38,3		306	234	225	215	205	193	167	137	104	67	27
6E 400/24-300	30	22	10290		44		367	281	270	258	246	232	200	164	125	81	32
6E 400/28-400*	40	30	12000		62		428	328	315	301	287	270	234	192	146	94	38
6E 400/32-400*	40	30	13710		62		490	375	360	344	328	309	267	219	167	108	43
6E 400/40-500*	50	37	17140		72		612	468	450	430	410	386	334	274	208	134	54

\* High pressure pump supplied in blocks

MEI >= 0,4 (regulation EU N. 547/2012)

Max Eff. % =	67,8
Max kW / St. =	0,94

Q (flow) =	25%	50%	75%	100%
NPSH (m)	1,2	1,6	2,3	5,0



# 6E

## 6E 550

50 Hz - 2900 rpm							Q											
TYPE	P2		AXIAL LOAD	SUITABLE MOTOR		I/min	0	350	400	450	500	550	600	650	700	750	800	850
	HP	kW		N	3- 400V		I/sec	0	5,83	6,67	7,50	8,33	9,17	10,00	10,83	11,67	12,50	13,33
			SIZE		A	m³/h	0	21,0	24,0	27,0	30,0	33,0	36,0	39,0	42,0	45,0	48,0	51,0
6E 550/02-40-4	4	3	870	4" NEMA	7,8	H (m)	31	27	26	25	23	21	19	16	13	10	7	3
6E 550/03-55-4	5,5	4	1310		9,9		47	40	39	37	35	32	28	24	20	15	10	4
6E 550/04-75-4	7,5	5,5	1740		13,8		62	54	52	49	46	42	38	32	26	20	13	6
6E 550/05-100	10	7,5	2170	6" NEMA	16,9		78	67	65	62	58	53	47	40	33	25	17	7
6E 550/06-125	12,5	9,3	2610		21,5		93	81	78	74	70	64	57	48	39	30	20	8
6E 550/08-150	15	11	3480		23,7		124	108	104	99	93	85	76	65	53	40	26	11
6E 550/09-175	17,5	13	3910		27,8		140	121	117	111	104	96	85	73	59	45	30	13
6E 550/10-200	20	15	4340		30,4		155	135	130	124	116	106	95	81	66	50	33	14
6E 550/13-250	25	18,5	5650		38,3		202	175	169	161	151	138	123	105	86	64	43	18
6E 550/16-300	30	22	6950		44		248	216	208	198	186	170	151	129	105	79	53	22
6E 550/19-400	40	30	8250		62		295	256	246	235	220	202	180	154	125	94	63	27
6E 550/22-400	40	30	9550		62		341	296	285	272	255	234	208	178	145	109	73	31
6E 550/27-500*	50	37	11720	72	419	364	350	334	313	287	255	218	178	134	89	38		

\* High pressure pump supplied in blocks

MEI >= 0,1 (regulation EU N. 547/2012)

Max Eff. % =	67,1
Max kW / St. =	1,423

Q (flow) =	25%	50%	75%	100%
NPSH (m)	2,0	2,3	2,7	6,5

## 6E 600

50 Hz - 2900 rpm							Q													
TYPE	P2		AXIAL LOAD	SUITABLE MOTOR		I/min	0	375	400	450	500	550	600	650	700	750	800	850	900	950
	HP	kW		N	3- 400V		I/sec	0	6,25	6,67	7,50	8,33	9,17	10,00	10,83	11,67	12,50	13,33	14,17	15,00
			SIZE		A	m³/h	0	22,5	24,0	27,0	30,0	33,0	36,0	39,0	42,0	45,0	48,0	51,0	54,0	57,0
6E 600/02R-30-4	3	2,2	740	4" NEMA	6,2	H (m)	22	18	17	16	15	13	12	11	9	8	7	5	3	
6E 600/02-40-4	4	3	870		7,8		25	22	21	20	19	17	16	15	13	12	10	9	7	4
6E 600/03-55-4	5,5	4	1300		9,9		38	33	32	30	28	26	24	22	20	18	15	13	10	6
6E 600/04-75-4	7,5	5,5	1730	13,8	51		44	42	40	37	34	32	29	26	24	21	17	13	8	
6E 600/05-100	10	7,5	2160	6" NEMA	16,9		64	55	53	50	47	43	40	36	33	30	26	22	17	11

MEI >= 0,1 (regulation EU N. 547/2012)

Max Eff. % =	54,4
Max kW / St. =	1,43

Q (flow) =	25%	50%	75%	100%
NPSH (m)	1,0	1,3	2,1	3,7

## 6E 700

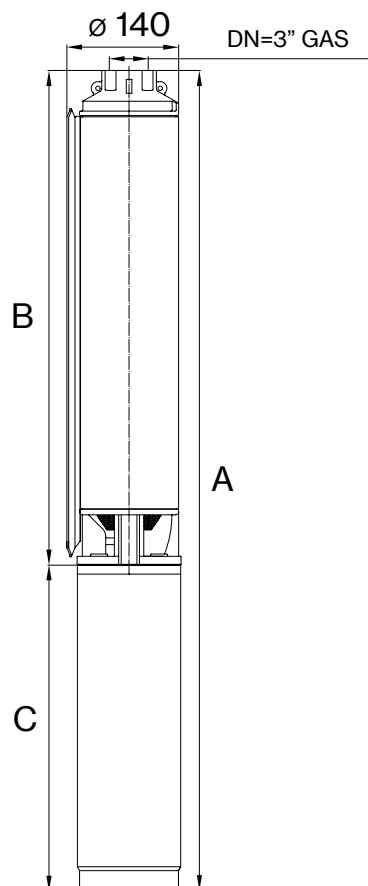
50 Hz - 2900 rpm							Q													
TYPE	P2		AXIAL LOAD	SUITABLE MOTOR		I/min	0	400	450	500	550	600	650	700	750	800	850	900	1000	1100
	HP	kW		N	3- 400V		I/sec	0	6,67	7,50	8,33	9,17	10,00	10,83	11,67	12,50	13,33	14,17	15,00	16,67
			SIZE		A	m³/h	0	24,0	27,0	30,0	33,0	36,0	39,0	42,0	45,0	48,0	51,0	54,0	60,0	66,0
6E 700/04-100	10	7,5	1760	6" NEMA	16,9	H (m)	52	47	45	42	39	36	33	31	28	26	24	21	14	4
6E 700/06-125	12,5	9,3	2640		21,5		77	70	68	63	58	54	50	46	43	39	36	32	21	6
6E 700/07-150	15	11	3070		23,7		90	82	79	74	68	63	58	54	50	46	42	37	25	7
6E 700/08-175	17,5	13	3510		27,8		103	93	90	84	78	72	66	61	57	53	48	43	28	8
6E 700/09-200	20	15	3950		30,4		116	105	101	95	88	81	75	69	64	59	54	48	32	9
6E 700/12-250	25	18,5	5270		38,3		155	140	135	126	117	107	99	92	85	79	72	64	42	12
6E 700/14-300	30	22	6140		44		181	163	158	147	136	125	116	108	100	92	84	74	49	14
6E 700/17-400	40	30	7460		62		219	198	191	179	165	152	141	131	121	112	102	90	60	17
6E 700/19-400	40	30	8340		62		245	221	214	200	185	170	157	146	135	125	114	101	67	19
6E 700/24-500	50	37	10530	72	310	280	270	252	234	215	199	184	171	158	144	128	84	24		

MEI >= 0,1 (regulation EU N. 547/2012)

Max Eff. % =	55,8
Max kW / St. =	1,612

Q (flow) =	25%	50%	75%	100%
NPSH (m)	1,3	1,9	2,5	4,7





## 6E 175

TYPE	SUITABLE MOTOR	DIMENSIONS (mm)			WEIGHT (kg)		
		A	B	C	A	B	C
6E 175/05-30-4	4" NEMA	898	478	420	21,8	9,8	12
6E 175/06-40-4		934	516	418	23,2	10,4	12,8
6E 175/07-55-4		1022	554	468	26,4	11,1	15,3
6E 175/08-55-4		1060	592	468	27,1	11,8	15,3
6E 175/09-55-4		1098	630	468	27,7	12,4	15,3
6E 175/12-75-4		1282	744	538	33,3	14,4	18,9
6E 175/16-100	6" NEMA	1458	858	600	58,9	16,9	42
6E 175/18-125		1572	972	600	63,3	18,3	45
6E 175/21-125		1686	1086	600	67,2	22,2	45
6E 175/24-150		1900	1200	700	72,2	24,2	48
6E 175/28-175		2104	1404	700	77,7	27,7	50
6E 175/32-200*		2453	1693	760	95	41	54
6E 175/40-250*		2827	1997	830	112,5	47,5	65
6E 175/48-300*		3191	2301	890	124,1	54,1	70
6E 175/54-400*	3559	2529	1030	149	59	90	

\* High pressure pump supplied in blocks

# 6E

## 6E 225

TYPE	SUITABLE MOTOR	DIMENSIONS (mm)			WEIGHT (kg)		
		A	B	C	A	B	C
6E 225/05-40-4	4" NEMA	896	478	418	22,6	9,8	12,8
6E 225/06-55-4		984	516	468	25,8	10,5	15,3
6E 225/07-75-4		1092	554	538	29,7	11,1	18,6
6E 225/08-75-4		1130	592	538	30,4	11,8	18,6
6E 225/09-75-4		1168	630	538	31	12,4	18,6
6E 225/12-100	6" NEMA	1344	744	600	56,3	14,3	42
6E 225/15-125		1458	858	600	61,3	16,3	45
6E 225/18-150		1672	972	700	66,2	18,2	48
6E 225/21-175		1786	1086	700	72,2	22,2	50
6E 225/24-200		1960	1200	760	78,1	24,1	54
6E 225/30-250		2310	1480	830	93,9	28,9	65
6E 225/35-300*		2697	1807	890	113,1	43,1	70
6E 225/40-400*		3027	1997	1030	137,2	47,2	90
6E 225/45-400*		3217	2187	1030	141,3	51,3	90
6E 225/52-500*		3623	2453	1170	158	57	101

\* High pressure pump supplied in blocks

## 6E 350

TYPE	SUITABLE MOTOR	DIMENSIONS (mm)			WEIGHT (kg)		
		A	B	C	A	B	C
6E 350/02-20-4	4" NEMA	786	401	385	17,8	7,4	10,4
6E 350/03-30-4		878	458	420	20,3	8,3	12
6E 350/04-40-4		933	515	418	22	9,2	12,8
6E 350/05-55-4		1040	572	468	25,3	10	15,3
6E 350/07-75-4		1224	686	538	30,7	11,8	18,9
6E 350/10-100	6" NEMA	1457	857	600	56,3	14,3	42
6E 350/12-125		1571	971	600	61,1	16,1	45
6E 350/15-150		1842	1142	700	66,7	18,7	48
6E 350/17-175		2008	1308	700	71,2	21,2	50
6E 350/20-200		2254	1494	760	79,9	25,9	54
6E 350/25-250		2608	1778	830	95,3	30,3	65
6E 350/30-300*		3077	2187	890	119,1	49,1	70
6E 350/35-400*		3502	2472	1030	144,7	54,7	90
6E 350/40-400*		3891	2861	1030	152,5	62,5	90
6E 350/50-500*		4601	3431	1170	174,7	73,7	101

\* High pressure pump supplied in blocks

## 6E 400

TYPE	SUITABLE MOTOR	DIMENSIONS (mm)			WEIGHT (kg)		
		A	B	C	A	B	C
6E 400/03-40-4	4" NEMA	877	459	418	22,6	9,8	12,8
6E 400/04-55-4		984	516	468	26,1	10,8	15,3
6E 400/06-75-4		1200	630	570	52,9	12,9	40
6E 400/08-100	6" NEMA	1344	744	600	56,9	14,9	42
6E 400/10-125		1458	858	600	62,1	17,1	45
6E 400/12/150		1672	972	700	67,2	19,2	48
6E 400/14-175		1786	1086	700	71,4	21,4	50
6E 400/16-200		1960	1200	760	77,4	23,4	54
6E 400/20-250		2310	1480	830	92,7	27,7	65
6E 400/24-300		2597	1707	890	101,5	31,5	70
6E 400/28-400*		3103	2073	1030	136,9	46,9	90
6E 400/32-400*		3331	2301	1030	141,2	51,2	90
6E 400/40-500*		3927	2757	1170	160,8	59,8	101
6E 400/46-600*		-	3099	-	-	66,3	-

\* High pressure pump supplied in blocks





## 6E 550

TYPE	SUITABLE MOTOR	DIMENSIONS (mm)			WEIGHT (kg)		
		A	B	C	A	B	C
6E 550/02-40-4	4" NEMA	826	408	418	21,3	8,5	12,8
6E 550/03-55-4		936	468	468	24,7	9,4	15,3
6E 550/04-75-4		1066	528	538	28,9	10,3	18,6
6E 550/05-100	6" NEMA	1188	588	600	53,2	11,2	42
6E 550/06-125		1248	648	600	57,1	12,1	45
6E 550/08-150		1468	768	700	61,9	13,9	48
6E 550/09-175		1528	828	700	65	15	50
6E 550/10-200		1648	888	760	69,9	15,9	54
6E 550/13-250		1898	1068	830	83,6	18,6	65
6E 550/16-300		2138	1248	890	91,5	21,5	70
6E 550/19-400		2510	1480	1030	117,6	27,6	90
6E 550/22-400		2690	1660	1030	120,6	30,6	90
6E 550/27-500*		3129	1959	1170	142,2	41,2	101
6E 550/32-600*		-	2397	-	-	53,1	-

\* High pressure pump supplied in blocks

## 6E 600

TYPE	SUITABLE MOTOR	DIMENSIONS (mm)			WEIGHT (kg)		
		A	B	C	A	B	C
6E 600/02R-30-4	4" NEMA	828	408	420	20,5	8,5	12
6E 600/02-40-4		826	408	418	21,3	8,5	12,8
6E 600/03-55-4		936	468	468	24,7	9,4	15,3
6E 600/04-75-4		1066	528	538	28,8	10,2	18,6
6E 600/05-100	6" NEMA	1188	588	600	53,2	11,2	42

\* High pressure pump supplied in blocks

## 6E 700

TYPE	SUITABLE MOTOR	DIMENSIONS (mm)			WEIGHT (kg)		
		A	B	C	A	B	C
6E 700/04-100	6" NEMA	1128	528	600	52,2	10,2	42
6E 700/06-125		1248	648	600	57	12	45
6E 700/07-150		1408	708	700	60,9	12,9	48
6E 700/08-175		1468	768	700	63,8	13,8	50
6E 700/09-200		1588	828	760	68,8	14,8	54
6E 700/12-250		1838	1008	830	80,7	15,7	65
6E 700/14-300		2018	1128	890	87,8	17,8	70
6E 700/17-400		2338	1308	1030	111,9	21,9	90
6E 700/19-400		2510	1480	1030	116,8	26,8	90
6E 700/24-500		2949	1779	1170	138,1	37,1	101

\* High pressure pump supplied in blocks



