

50Hz



GENERAL CATALOGUE

Edition 2022

www.pentax-pumps.it

Where there's water there's Pentax



Viale dell'Industria, 1
37040 Veronella (VR) - Italia
Tel. +39 0442 489500
Fax +39 0442 489510
com@pentax-pumps.it
www.pentax-pumps.it

PENTAX s.p.a.



ULTRA SV/SL/SLX

Multistage Vertical

Stainless steel multistage vertical pumps. Pumping of clean non-loaded fluids, pressurizing system, irrigation, drinking and glycol water, water treatment, food industry, heating and air conditioning, washing system.



ULTRA SV



ULTRA 3-5-7 SL



ULTRA 9-18 SL



ULTRA SLX



Construction features

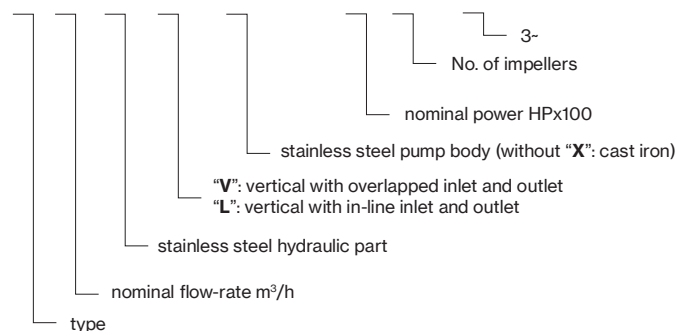
Pump body	cast iron (SV/SL); stainless steel AISI 304 (SLX)
Motor bracket	cast iron
Impellers, diffusers, shell, motor shaft	stainless steel AISI 304
Mechanical seal	ceramic-graphite ≤ 6 impellers graphite-silicon carbide ≥ 7 impellers
Intermediate shaft guiding stage bush	ceramic-tungsten carbide
Ambient temperature	max 40 °C
Liquid temperature	+5 ÷ 90 °C (SV) -15 ÷ 110 °C (SL/SLX)
Max operating pressure	8 bar ≤ 6 impellers; 14 bar ≥ 7 impellers
Pump body gasket	EPDM

Motor

2 pole induction motor	3- 230/400V-50Hz P ≤ 4kW
	3- 400/690V-50Hz P > 4kW
	1- 230V-50Hz (with thermal protection up to 1,85 kW)
Insulation class	F
Protection degree	IPX4 IPX5 ≥ 4,5 HP



U 3 S V/ X - 100/5 T



ULTRA SV/SL/SLX

TYPE		P2		P1 (kW)		AMPERE		Q (m³/h - l/min)						
1-	3-					1-	3-	0	0,6	1,2	1,8	2,4	3,6	4,8
								0	10	20	30	40	60	
		HP	kW			1x230 V 50 Hz	3x400 V 50 Hz	H (m)						
U 3...-100/5	U 3...-100/5T	1	0,75	1	0,9	4,4	1,7	55,3	53,5	50,3	46,5	42,1	31,6	17,7
U 3...-120/6	U 3...-120/6T	1,2	0,9	1,1	1,1	5,1	2,5	66,6	64,4	60,8	56,0	50,7	38,1	22,4
U 3...-150/7	U 3...-150/7T	1,5	1,1	1,4	1,3	6,4	2,7	80,1	77,7	74,2	69,1	63,3	48,8	30,0
U 3...-180/8	U 3...-180/8T	1,8	1,3	1,6	1,5	6,9	2,7	91,5	88,8	84,8	79,0	72,3	55,8	34,3
U 3...-200/9	U 3...-200/9T	2	1	1,7	1,6	7,7	3,0	103,0	99,9	95,4	88,8	81,4	62,7	38,6
U 3...-250/10	U 3...-250/10T	2,5	1,8	1,9	1,8	9,2	3,7	114,4	111,0	106,0	98,7	90,4	69,7	42,9
U 3...-280/11	U 3...-280/11T	2,8	2,1	2,1	2,0	9,7	3,9	125,9	122,1	116,6	108,6	99,5	76,7	47,1
U 3...-300/12	U 3...-300/12T	3	2,2	2,3	2,2	10,3	4,3	137,3	133,2	127,2	118,5	108,5	83,7	51,4

TYPE		P2		P1 (kW)		AMPERE		Q (m³/h - l/min)							
1-	3-					1-	3-	0	1,8	2,4	3,6	4,8	6	7,2	8,4
								0	30	40	60	80	100		
		HP	kW			1x230 V 50 Hz	3x400 V 50 Hz	H (m)							
U 5...-120/4	U 5...-120/4 T	1,2	0,9	1,09	1,09	4,9	2,4	45,5	42,2	40,7	37,2	32,9	27,4	19,8	10,4
U 5...-150/5	U 5...-150/5 T	1,5	1,1	1,39	1,31	6,5	2,7	57,2	53,4	51,7	47,6	42,3	35,2	25,7	14,0
U 5...-180/6	U 5...-180/6 T	1,8	1,3	1,63	1,55	7,3	3	68,9	64,4	62,3	57,5	51,5	43,5	32,6	18,1
U 5...-200/7	U 5...-200/7 T	2	1,5	1,94	1,77	8,7	3,3	81,0	75,5	73,0	67,4	60,3	51,0	38,6	21,0
U 5...-250/8	U 5...-250/8 T	2,5	1,9	2,2	2,07	10,1	4	92,1	86,5	84	77,8	70,1	60,0	45,5	26,0
U 5...-280/9	U 5...-280/9 T	2,8	2,1	2,45	2,27	11	4,2	103,4	96,7	93,5	86,0	77,1	65,6	48,7	27,6
U 5...-300/10	U 5...-300/10 T	3	2,2	2,67	2,57	11,9	4,7	114,2	106,4	102,9	95,2	85,2	72,0	53,3	30,0
U 5...-350/11	U 5...-350/11 T	3,5	2,57	3,0	2,9	13,7	5,3	125,1	115,7	111,8	102,6	91,6	77,1	57,1	30,7
-	U 5...-380/12 T	4	3		3,2		6,0	138,1	129,4	125	117,4	106,0	91,2	70,1	42,2

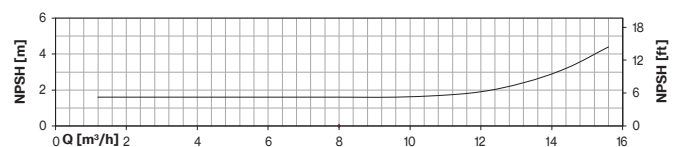
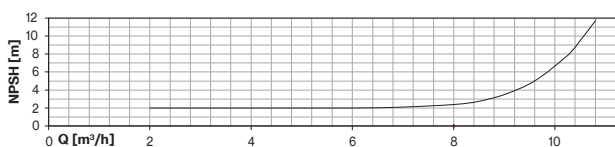
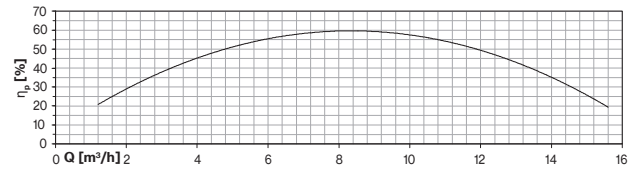
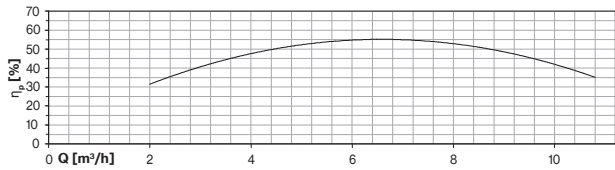
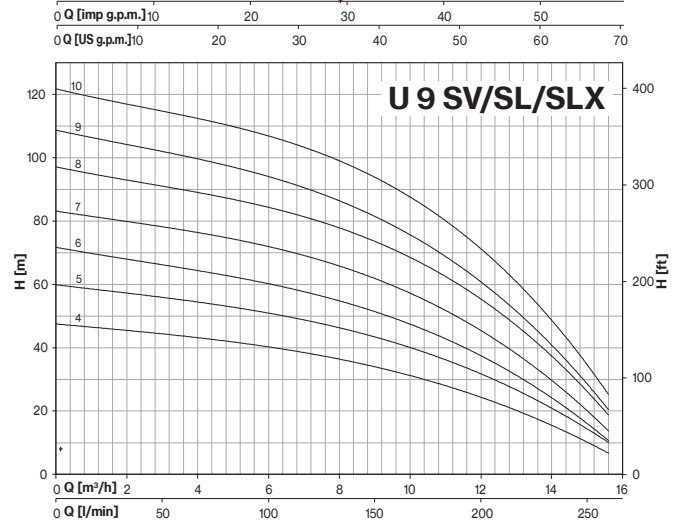
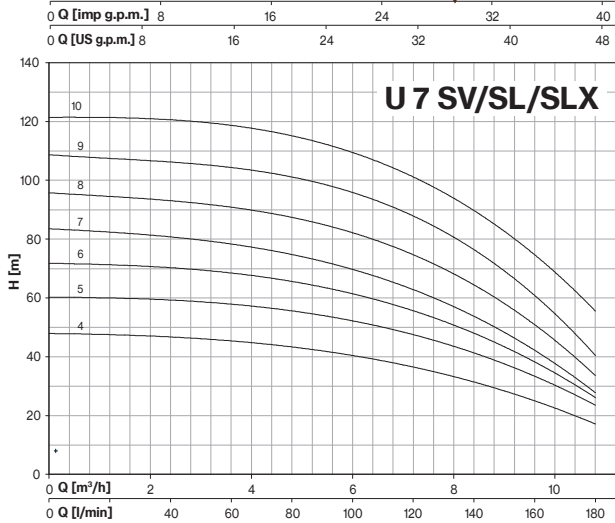
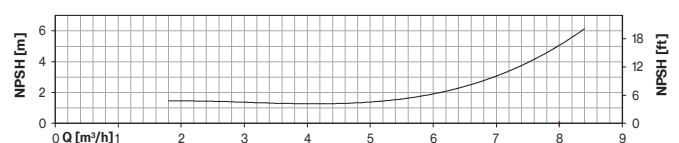
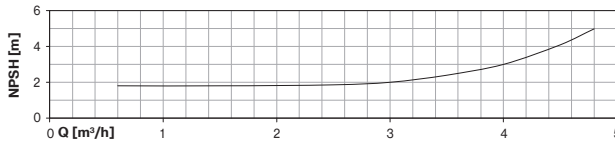
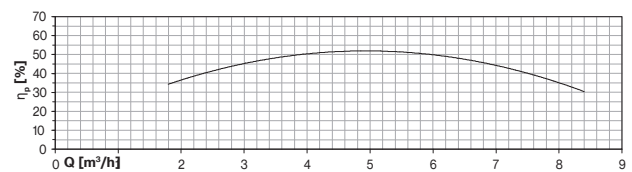
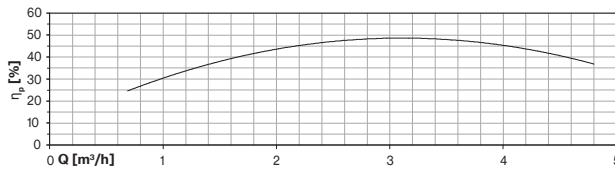
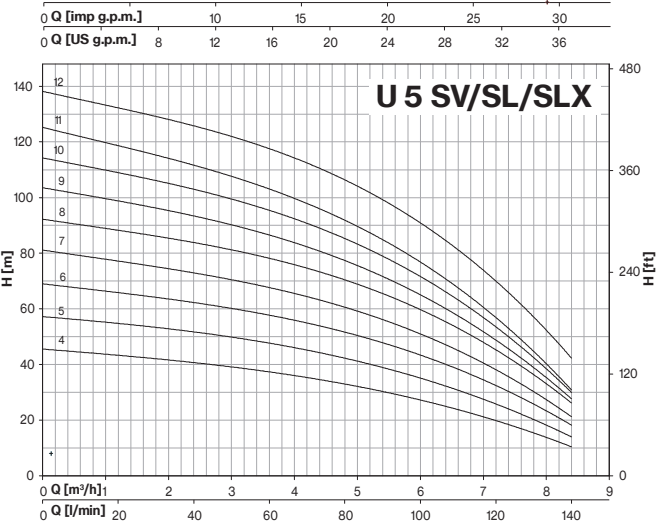
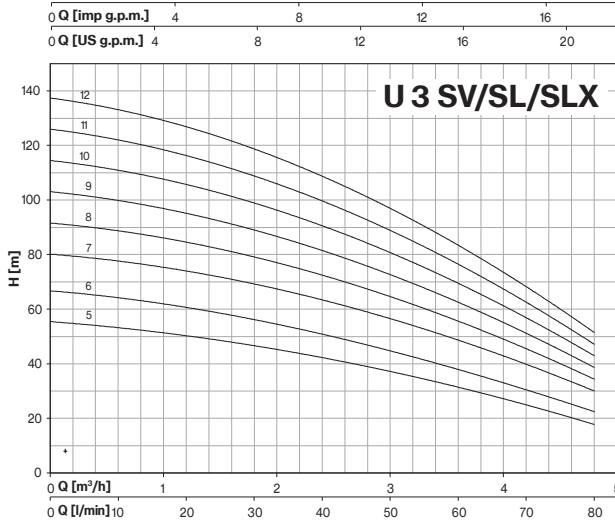
TYPE		P2		P1 (kW)		AMPERE		Q (m³/h - l/min)									
1-	3-					1-	3-	0	2,4	3,6	4,8	6	7,2	8,4	9,6	10,8	
								0	40	60	80	100	120	140	160	180	
		HP	kW			1x230 V 50 Hz	3x400 V 50 Hz	H (m)									
U 7...-180/4	U 7...-180/4 T	1,8	1,3	1,69	1,62	7,7	3,1	48,0	46,3	45,7	43,6	40,4	36,4	31,4	25,0	17,2	
U 7...-250/5	U 7...-250/5 T	2,5	1,9	2,19	2,05	10,2	4,1	60,3	59,0	58,2	55,7	52,2	47,4	41,3	33,5	23,5	
U 7...-300/6	U 7...-300/6 T	3	2,2	2,53	2,44	11,4	4,8	71,8	70,0	68,9	65,7	61,3	55,4	48,1	38,5	26,0	
-	U 7...-350/7 T	3,5	2,57		2,9		5,3	83,5	80,7	78,8	74,7	69,4	62,6	53,9	42,7	27,5	
-	U 7...-400/8 T	4	3		3,3		6,1	95,6	9		87,2	81,6	74,2	64,8	51,9	33,0	
-	U 7...-450/9 T	4,5	3,37		3,7		6,7	108,5	106,5	105,1	101,0	95,0	87,2	76,6	62,6	39,5	
-	U 7...-550/10 T	5,5	4		4,1		7,9	121,5	120,1	119,3	115,3	109,2	100,8	89,8	75,0	55,4	

TYPE		P2		P1 (kW)		AMPERE		Q (m³/h - l/min)														
1-	3-					1-	3-	0	3,6	4,8	6	7,2	8,4	9,6	10,8	12	13,2	14,4	15,6			
								0	60	80	100	120	140	160	180	200	220	240	260			
		HP	kW			1x230 V 50 Hz	3x400 V 50 Hz	H (m)														
U 9...-200/4	U 9...-200/4 T	2	1,5	1,88	1,77	8,4	3,3	47,6	43,5	42,1	40,1	38,1	35,7	32,7	28,9	24,2	19,0	13,1	7,1			
U 9...-250/5	U 9...-250/5 T	2,5	1,87	2,36	2,23	10,8	4,3	60,0	54,8	53,0	51,0	48,2	45,4	42,0	37,3	31,6	25,0	18,0	10,6			
U 9...-300/6	U 9...-300/6 T	3	2,2	2,78	2,58	12,5	4,9	71,8	64,9	63,0	59,9	57,0	53,7	49,7	44,3	37,0	29,5	20,8	11,1			
-	U 9...-400/7 T	4	3		3,1		5,9	83,3	76,7	74,9	71,8	68,3	64,6	59,9	53,5	44,8	35,9	25,7	14,3			
-	U 9...-450/8 T	4,5	3,37		3,6		6,5	97,3	89,5	87,3	84,0	80,5	76,5	71,6	64,8	54,9	44,0	32,4	19,7			
-	U 9...-500/9 T	4,5	3,37		4,0		7,0	109,0	100,0	97,6	93,6	89,5	85,0	79,4	71,6	60,1	48,0	34,9	21,9			
-	U 9...-550/10 T	5,5	4		4,4		8,2	122,0	112,8	110,5	106,5	102	97,3	91,6	82,8	70,7	57,1	42,3	26,5			

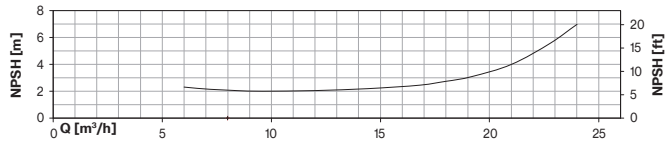
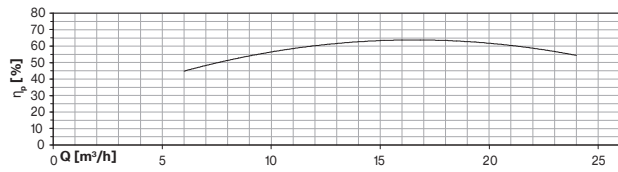
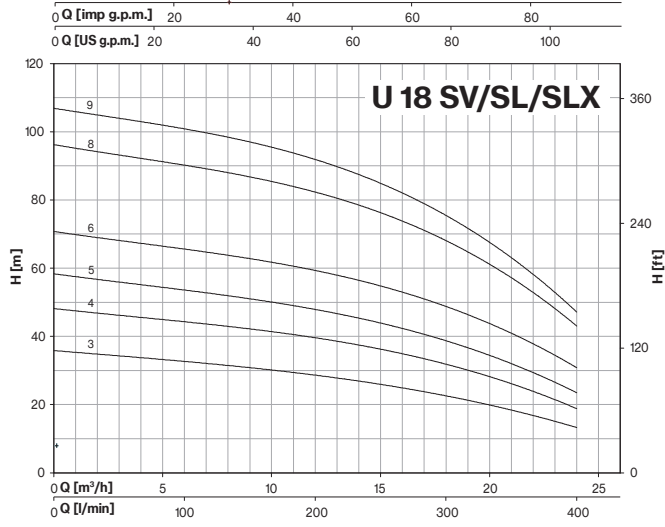
TYPE		P2		P1 (kW)	A		Q (m³/h - l/min)																	
3-	3-				0	6	7,2	8,4	9,6	10,8	12	13,2	14,4	15,6	16,8	18	19,2	20,4	21,6	22,8	24			
					0	100	120	140	160	180	200	220	240	260	280	300	320	340	360	380	400			
		HP	kW	3x400 V 50 Hz	H (m)																			
U 18...-250/3 T	2,50	1,85	2,29	4,4	35,7	33,1	32,3	31,3	30,4	29,4	28,4	27,4	26,3	25,1	24,0	22,8	21,4	19,6	17,8	15,4	12,9			
U 18...-400/4 T	4	3	3,1	5,9	47,9	45,0	44,0	42,8	41,7	40,5	39,1	37,8	36,6	35,2	33,9	32,2	30,2	28,0	25,1	22,1	18,1			
U 18...-450/5 T	4,5	3,37	3,9	6,9	58,1	54,3	53,1	51,8	50,4	49,0	47,4	45,9	44,3	42,7	41,0	39,2	37,0	34,0	30,8	26,9	23,0			
U 18...-550/6 T	5,5	4	4,7	8,5	70,5	66,4	65,0	63,6	62,0	60,5	58,9	57,2	55,4	53,5	51,5	49,3	46,3	43,3	39,4	34,9	30,4			
U 18...-750/8 T	7,5	5,5	6,2	11,2	95,9	90,9	89,58	88,0	86,1	83,9	81,6	79,5	76,8	74,4	71,8	68,5	65,0	60,4	55,2	49,0	42,2			
U 18...-900/9 T	10	7,5	7,0	12,9	106,4	101,8	100,4	98,6	96,1	93,5	91,0	88,2	85,5	82,7	79,7	76,2	72,1	66,9	60,8	53,7	46,1			

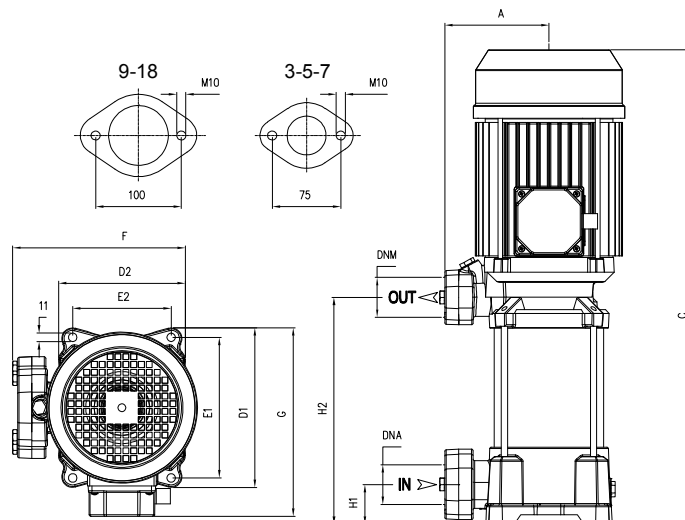


ULTRA SV/SL/SLX



ULTRA SV/SL/SLX

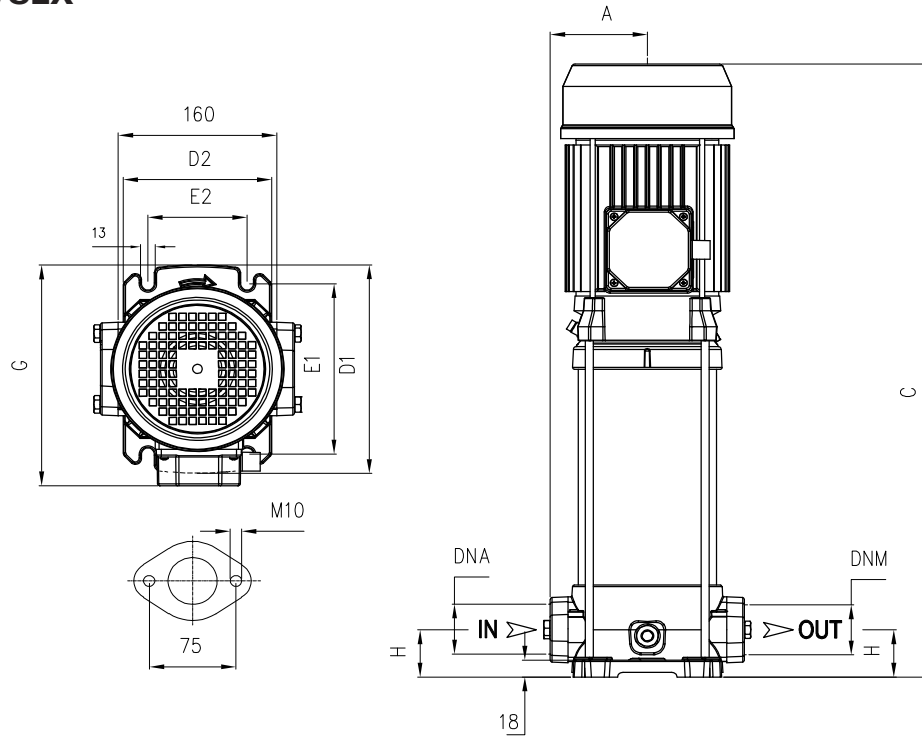




ULTRA SV	DIMENSIONS (mm)											Kg				
	A	C	D	E1	E2	F	G	H1	H2	DNA	DNM					
U 3SV-100/5	135	413	204	162	178,5	125	229	213	40	178	1"1/4G	1"1/4G	18,5			
U 3SV-120/6	135	437	204	162	178,5	125	229	213	40	202			19,5			
U 3SV-150/7	135	521	204	162	178,5	125	229	220	40	226			22,5			
U 3SV-180/8	135	545	204	162	178,5	125	229	220	40	250			24	T 23		
U 3SV-200/9	135	569	204	162	178,5	125	229	220	40	274			25,5	T 24,5		
U 3SV-250/10	135	593	204	162	178,5	125	229	220	40	298			26,5	T 24,5		
U 3SV-280/11	135	672 T 617	204	162	178,5	125	229	228 T 220	40	322			29	T 26,5		
U 3SV-300/12	135	696 T 641	204	162	178,5	125	229	228 T 220	40	346			29,5	T 28		
U 5SV-120/4	135	389	204	162	178,5	125	229	213	40	178			1"1/4G	1"1/4G	18,5	
U 5SV-150/5	135	473	204	162	178,5	125	229	220	40	202					21,5	
U 5SV-180/6	135	497	204	162	178,5	125	229	220	40	226	23	T 22				
U 5SV-200/7	135	521	204	162	178,5	125	229	220	40	250	24	T 23,5				
U 5SV-250/8	135	545	204	162	178,5	125	229	220	40	274	25,5	T 24,5				
U 5SV-280/9	135	624 T 569	204	162	178,5	125	229	228 T 220	40	298	28	T 25				
U 5SV-300/10	135	648 T 593	204	162	178,5	125	229	228 T 220	40	322	28,5	T 26,5				
U 5SV-350/11	135	672	204	162	178,5	125	229	228	40	346	35	T 29				
U 5SV-380/12	135	696	204	162	178,5	125	229	228	40	370	35,5					
U 7SV-180/4	135	499	204	162	178,5	125	229	220	40	178	1"1/4G	1"1/4G			22	T 21
U 7SV-250/5	135	473	204	162	178,5	125	229	220	40	202			24	T 23		
U 7SV-300/6	135	552 T 497	204	162	178,5	125	229	228 T 220	40	226			26	T 24,5		
U 7SV-350/7	135	576	204	162	178,5	125	229	228	40	250			30			
U 7SV-400/8	135	600	204	162	178,5	125	229	228	40	274			33,5			
U 7SV-450/9	135	652	204	162	178,5	125	235	243	40	301			38			
U 7SV-550/10	135	676	204	162	178,5	125	235	243	40	325			44,5			
U 9SV-200/4	135	473	204	162	178,5	125	229	220	40	202			22,5	T 22		
U 9SV-250/5	135	503	204	162	178,5	125	229	220	40	232			24,5	T 23,5		
U 9SV-300/6	135	588 T 533	204	162	178,5	125	229	228 T 220	40	262			26,5	T 25		
U 9SV-400/7	135	618	204	162	178,5	125	229	228	40	292	33,5					
U 9SV-450/8	135	676	204	162	178,5	125	235	243	40	325	38,0					
U 9SV-500/9	135	706	204	162	178,5	125	235	243	40	355	39,0					
U 9SV-550/10	135	736	204	162	178,5	125	235	243	40	385	43,5					
U 18SV-250/3 T	135	481	204	162	178,5	125	229	220	50	211	2"G	1"1/2G	24			
U 18SV-400/4 T	135	574	204	162	178,5	125	229	228	50	248			33,5			
U 18SV-450/5 T	135	640	204	162	178,5	125	235	243	50	289			38,5			
U 18SV-550/6 T	135	677	204	162	178,5	125	235	243	50	326			43,0			
U 18SV-750/8 T	135	815	204	162	178,5	125	255	253	50	401			54,5			
U 18SV-900/9 T	135	853	204	162	178,5	125	255	253	50	439			60,5			

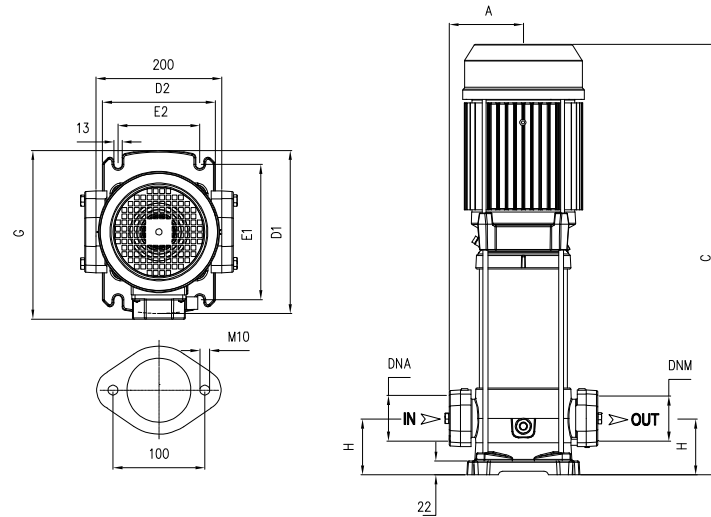


ULTRA SL/SLX



ULTRA SL/SLX	DIMENSIONS (mm)										Kg					
	A	C	D1	D2	E1	E2	G	H	DNA	DNM	SL		SLX			
U 3SL/SLX-100/5	98	429	220	150	180	100	228	50	1"1/4G	1"1/4G	19		19			
U 3SL/SLX-120/6	98	453	220	150	180	100	228	50			21,5		20			
U 3SL/SLX-150/7	98	537	220	150	180	100	228	50			24,5		23,5			
U 3SL/SLX-180/8	98	561	220	150	180	100	228	50			26	T 25	25	T 24		
U 3SL/SLX-200/9	98	585	220	150	180	100	228	50			27,5	T 25	25	T 24		
U 3SL/SLX-250/10	98	609	220	150	180	100	228	50			29	T 28	28	T 27		
U 3SL/SLX-280/11	98	688 T 633	220	150	180	100	236 T 228	50			31	T 28,5	30	T 27,5		
U 3SL/SLX-300/12 T	98	712 T 657	220	150	180	100	236 T 228	50			32	T 30	30,5	T 29		
U 5SL / SLX -120/4	98	405	220	150	180	100	221	50			1"1/4G	1"1/4G	20		19	
U 5SL / SLX -150/5	98	489	220	150	180	100	228	50					23,5		22,5 T 22	
U 5SL / SLX -180/6	98	513	220	150	180	100	228	50	25	T 24			23,5	T 22,5		
U 5SL / SLX -200/7	98	537	220	150	180	100	228	50	26	T 25,5			25	T 24		
U 5SL / SLX -250/8	98	561	220	150	180	100	228	50	27,5	T 26,5			26,5	T 25,5		
U 5SL / SLX -280/9	98	640 T 585	220	150	180	100	236 T 228	50	30	T 27,5			29	T 26,5		
U 5SL / SLX -300/10	98	664 T 609	220	150	180	100	236 T 228	50	30,5	T 29			29,5	T 27,5		
U 5SL / SLX -350/11	98	688	220	150	180	100	236	50	37,5	T 31,5			36,5	T 30		
U 5SL / SLX -380/12 T	98	612	220	150	180	100	236	50	38				37			
U 7SL / SLX -180/4	98	465	220	150	180	100	228	50	1"1/4G	1"1/4G			24	T 23	22,5	T 21,5
U 7SL / SLX -250/5	98	489	220	150	180	100	228	50			26	T 25	25	T 24		
U 7SL / SLX -300/6	98	568 T 513	220	150	180	100	236 T 228	50			28,5	T 26,5	27,5	T 25		
U 7SL / SLX -350/7 T	98	592	220	150	180	100	236	50			32		31			
U 7SL / SLX -400/8 T	98	616	220	150	180	100	236	50			36		34,5			
U 7SL / SLX -450/9 T	98	668	220	150	180	100	251	50			40,5		39			
U 7SL / SLX -550/10 T	98	692	220	150	180	100	251	50			47,0		43,5			





ULTRA SL/SLX	DIMENSIONS (mm)										Kg			
	A	C	D1	D2	E1	E2	G	H	DNA	DNM	SL		SLX	
	U 9SL / SLX -200/4	118	520	260	180	215	130	248	80	1 1/2" G	1 1/2" G	29,5	T 28,5	28
U 9SL / SLX -250/5	118	550	260	180	215	130	248	80	31			T 30	29,5	T 28,5
U 9SL / SLX -300/6	118	635 T 580	260	180	215	130	256 T 248	80	33,5			T 31,5	31,5	T 30
U 9SL / SLX -400/7 T	118	665	260	180	215	130	256	80	40				38,5	
U 9SL / SLX -450/8 T	118	723	260	180	215	130	271	80	44,5				42,5	
U 9SL / SLX -500/9 T	118	753	260	180	215	130	271	80	45,5				43,5	
U 9SL / SLX -550/10 T	118	783	260	180	215	130	271	80	51,5		43,5			
U 18SL/SLX-250/3 T	118	482	260	180	215	130	251	90	2" G	2" G	29,5		28	
U 18SL/SLX-400/4 T	118	615	260	180	215	130	257	90			39		37,5	
U 18SL/SLX-450/5 T	118	681	260	180	215	130	271	90			44,0		42,0	
U 18SL/SLX-550/6 T	118	718	260	180	215	130	271	90			50,0		47,0	
U 18SL/SLX-750/8 T	118	856	260	180	215	130	280	90			59,0		57,0	
U 18SL/SLX-900/9 T	118	894	260	180	215	130	280	90			65,0		58,0	

MODEL	TRUCK		CONTAINER	
	PALLET (cm)	N° pumps	PALLET (cm)	N° pumps
U 3SV-100/5-200/9	80×120×150	42	80×120×175	49
U 3SV-250/10-300/12	80×120×155	30	80×120×180	35
U 3SV-300/12 T	80×120×150	42	80×120×175	49
U 5SV-120/4-250/8	80×120×150	42	80×120×175	49
U 5SV-280/9 T-300/10 T	80×120×150	42	80×120×175	49
U 5SV-280/9-300/10	80×120×155	30	80×120×180	35
U 5SV-350/11-380/12 T	80×120×155	30	80×120×180	35
U 7SV-180/4-350/7 T	80×120×150	42	80×120×175	49
U 7SV-400/8 T	80×120×155	30	80×120×180	35
U 7SV-450/9 T-550/10 T	85×110×125	20	85×110×150	24
U 9SV-200/4	80×120×150	42	80×120×175	49
U 9SV-250/5-300/6 T	80×120×150	42	80×120×175	49
U 9SV-300/6-400/7 T	80×120×155	30	80×120×180	35
U 9SV-450/8 T-550/10 T	85×110×125	20	85×110×150	24
U 18SV-250/3 T-400/4 T	80×120×150	42	80×120×175	49
U 18SV-450/5 T-550/6 T	85×110×125	20	85×110×150	24
U 18SV-750/8 T-900/9 T	100×120×150	12	100×120×150	12

MODEL	TRUCK		CONTAINER	
	PALLET (cm)	N° pumps	PALLET (cm)	N° pumps
U 3SL/SLX-100/5-180/8	85×110×150	36	85×110×170	42
U 3SL/SLX-200/9-300/12	80×120×150	30	80×120×170	35
U 5SL/SLX-120/4-250/8	85×110×150	36	85×110×170	42
U 5SL/SLX-280/9-380/12 T	80×120×150	30	80×120×170	35
U 7SL/SLX-180/4-300/6 T	85×110×150	36	85×110×170	42
U 7SL/SLX-300/6-400/8 T	80×120×150	30	80×120×170	35
U 7SL/SLX-450/9 T-550/10 T	80×120×150	30	80×120×170	35
U 9SL/SLX-200/4-400/7 T	80×120×155	25	80×120×185	30
U 9SL/SLX-450/8 T-550/10 T	85×110×150	20	85×110×150	20
U 18SL/SLX-250/3 T-400/4 T	80×120×155	25	80×120×185	30
U 18SL/SLX-450/5 T-550/6 T	85×110×150	20	85×110×150	20
U 18SL/SLX-750/8 T-900/6 T	85×110×150	20	85×110×150	20

