

50Hz



GENERAL CATALOGUE

Edition 2022

www.pentax-pumps.it

Where there's water there's Pentax



Viale dell'Industria, 1
37040 Veronella (VR) - Italia
Tel. +39 0442 489500
Fax +39 0442 489510
com@pentax-pumps.it
www.pentax-pumps.it

PENTAX s.p.a.



ULTRA SLG/SLXG

Multistage Vertical

Stainless steel multistage vertical pumps. For non-loaded clean fluids, pressurizing system, irrigation, drinking and glycol water, water treatment, food industry, heating and air conditioning, washing system.



ULTRA 3-5-7-9 SLG

ULTRA 3-5-7 SLXG

ULTRA 9 SLXG

Construction features

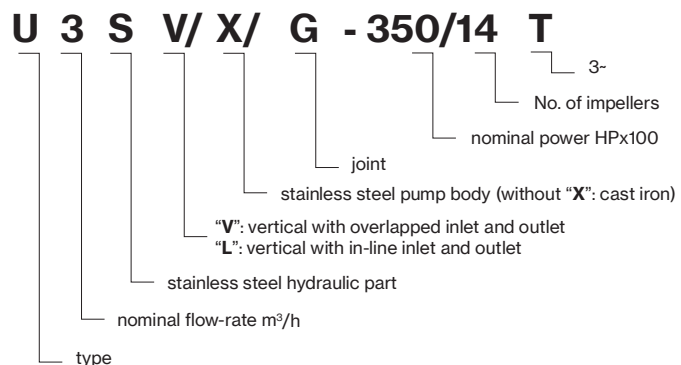
Pump body	cast iron (SLG); stainless steel AISI 304 (SLXG)
Motor bracket	cast iron
Impellers, diffusers, shell, motor shaft	stainless steel AISI 304
Mechanical seal	ceramic-graphite ≤ 6 impellers graphite-silicon carbide ≥ 7 impellers
Intermediate shaft guiding stage bush	ceramic-tungsten carbide
Ambient temperature	max 40 °C
Liquid temperature	-15 ÷ +110 °C
Max operating pressure	max 25 bar
Pump body gasket	EPDM

Motor

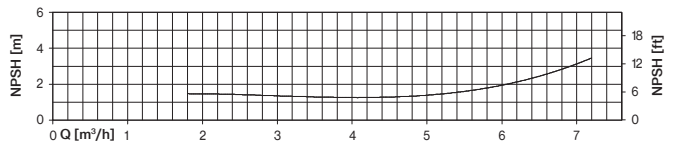
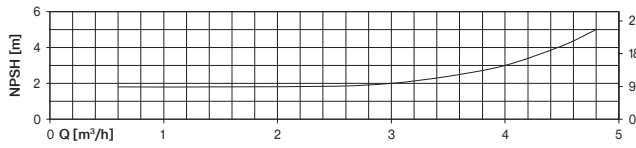
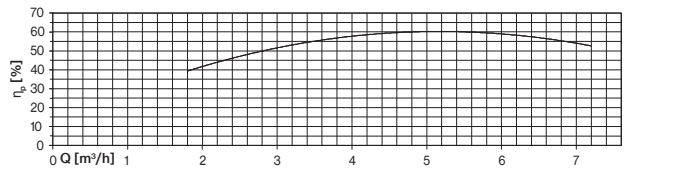
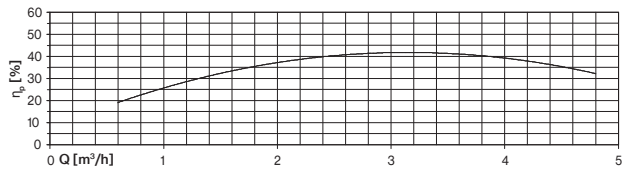
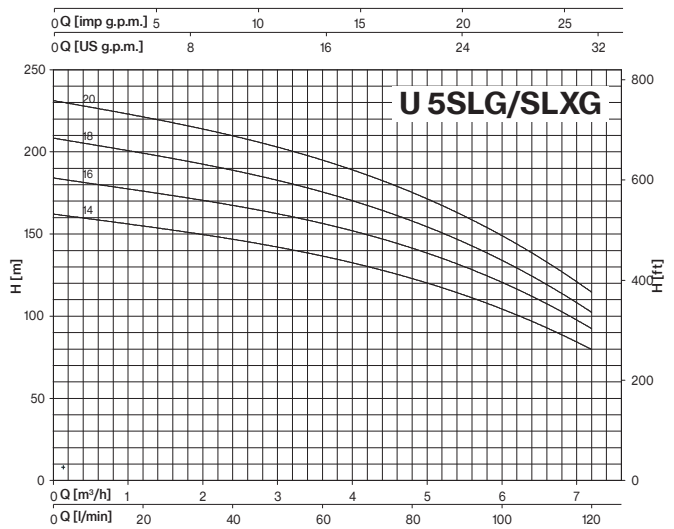
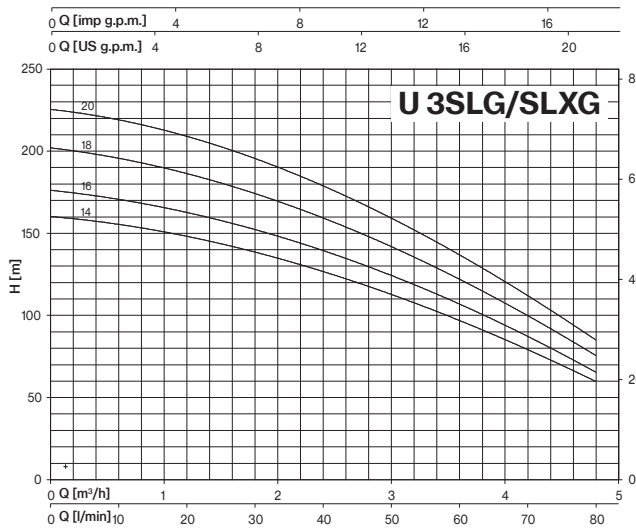
2 pole induction motor	3~ 230/400V-50Hz P ≤ 4kW 3~ 400/690V-50Hz P > 4kW
Insulation class	F
Protection degree	IPX5



MODEL	LOTS			
	TRUCK		CONTAINER	
	PALLET (cm)	N° pumps	PALLET (cm)	N° pumps
U 3SLG/SLXG-350/14 T-380/16 T	100×120×150	12	100×120×150	12
U 3SLG/SLXG-400/18 T-450/20 T	100×135×150	12	100×135×150	12
U 5SLG/SLXG-400/14 T-450/16 T	100×120×150	12	100×120×150	12
U 5SLG/SLXG-550/18 T-600/20 T	100×135×150	12	100×135×150	12
U 7SLG/SLXG-750/12 T-800/14 T	100×120×150	12	100×120×150	12
U 7SLG/SLXG-900/16 T-1000/20 T	100×135×150	12	100×135×150	12
U 9SLG/SLXG-750/12 T-800/14 T	100×120×150	12	100×120×150	12
U 9SLG/SLXG-900/16 T-1000/20 T	100×135×150	12	100×135×150	12



ULTRA SLG/SLXG

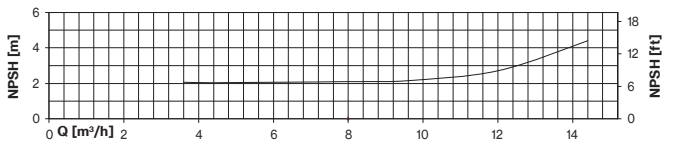
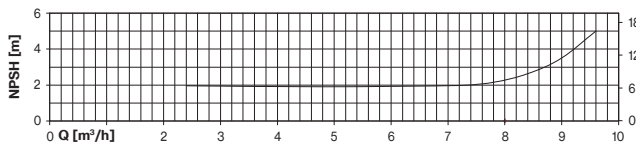
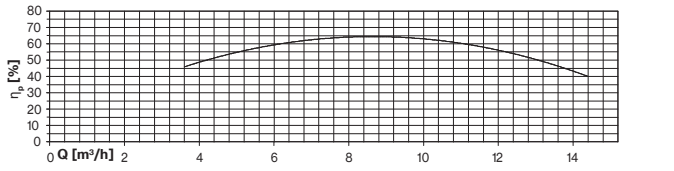
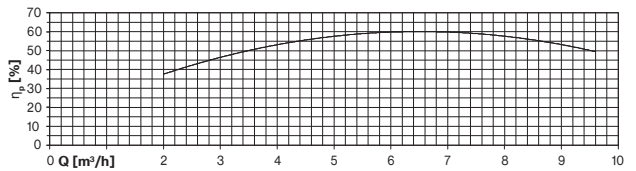
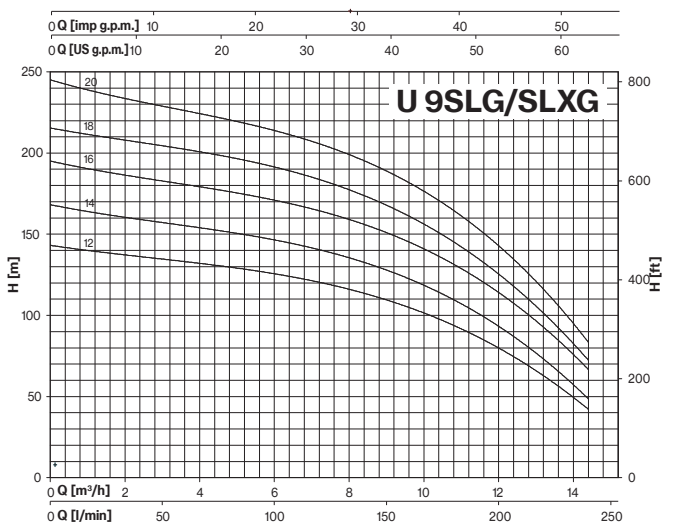
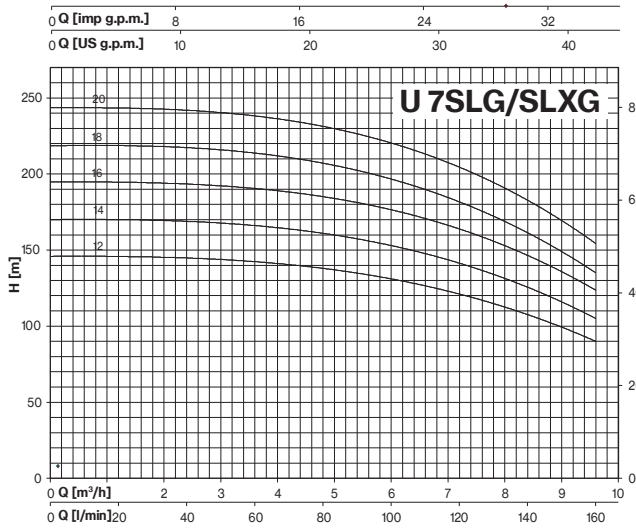


TYPE	P2		P1 (kW)	AMPERE 3~	Q (m³/h - l/min)									
					0	0,6	1,2	1,8	2,4	3	3,6	4,2	4	
					0	10	20	30	40	50				
3~	HP	kW	3~	3x400 V 50 Hz	H (m)									
U 3...-350/14 T	3	2,2	2,5	4,7	160,2	155,4	148,4	138,2	126,6	112,8	97,6	78,3	60,0	
U 3...-380/16 T	4	3	2,9	5,5	176,3	170,2	162,9	152,8	139,0	124,0	107,0	87,5	65,2	
U 3...-400/18 T	4	3	3,2	6,0	201,8	196,0	186,4	174,0	159,0	142,0	122,0	100,0	75,4	
U 3...-450/20 T	4	3	3,6	6,5	225,3	219,2	209,2	195,	179,0	159,0	137,0	112,0	84,9	

TYPE	P2		P1 (kW)	AMPERE 3~	Q (m³/h - l/min)									
					0	1,8	2,4	3	3,6	4,2	4,8	6	7,2	
					0	30	40	50	60	70	80	100	120	
3~	HP	kW	3~	3x400 V 50 Hz	H (m)									
U 5...-400/14 T	4	3	3,5	6,3	162,		147,0	141,9	136,1	130,0	123,0	104,6	79,6	
U 5...-450/16 T	5,5	4	4	7,9	184,0	172,5	167,5	161,9	155,7	149,0	141,3	121,3	92,1	
U 5...-550/18 T	5,5	4	4,5	8,3	208,3	194,4	189,2	182,6	175,0	166,9	157,7	134,6	102,1	
U 5...-600/20 T	5,5	4	5,0	8,9	231,1	216,2	210,0	202,7	194,4	185,3	175,0	149,8	114,3	



ULTRA SLG/SLXG

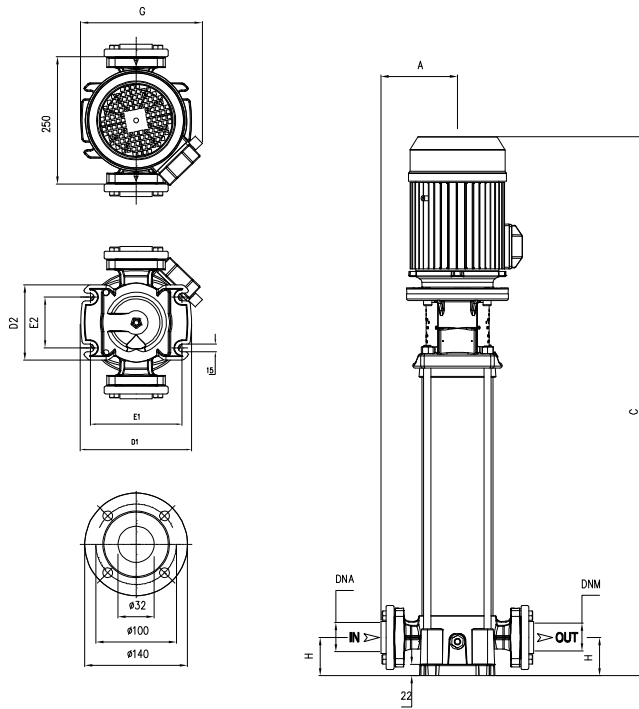


TYPE	P2		P1 (kW)	AMPERE 3~	Q (m³/h - l/min)								
					0	2,4	3	3,6	4,8	6	7,2	8,4	9,6
	HP	kW	3~	3x400 V 50 Hz	0	40	50	60	80	100	120	140	160
3~					H (m)								
U 7...-750/12 T	7,5	5,5	5,1	9,9	145,9	144,5	143,8	142,6	138,2	130,9	121,0	107,6	90,0
U 7...-800/14 T	7,5	5,5	5,9	10,9	170,1	168,5	167,8	166,5	161,2	152,8	141,2	125,7	105,0
U 7...-900/16 T	7,5	5,5	6,7	12,0	195,1	192,7	191,8	190,6	186,0	176,5	163,3	146,4	123,8
U 7...-950/18 T	10	7,5	7,4	12,4	218,6	216,9	215,8	214,0	207,6	196,5	181,3	161,6	135,0
U 7...-1000/20 T	10	7,5	8,2	13,5	243,8	240,9	240,0	238,6	232,4	220,0	204,2	182,5	154,5

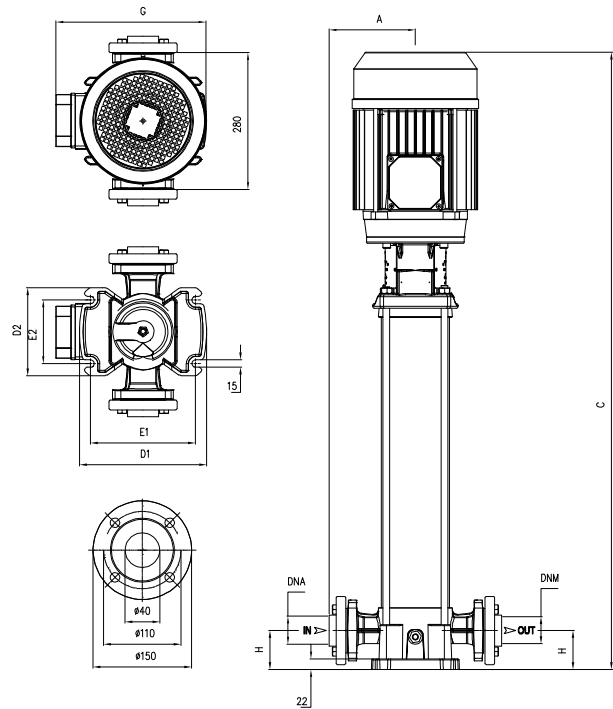
TYPE	P2		P1 (kW)	AMPERE 3~	Q (m³/h - l/min)											
					0	3,6	4,2	4,8	6	7,2	8,4	9,6	10,8	12	13,2	14
	HP	kW	3~	3x400 V 50Hz	0	60	70	80	100	120	140	160	180	200	220	240
3~					H (m)											
U 9...-750/12 T	7,5	5,5	5,3	10,1	143,2	133,4	131,4	129,4	125,0	120,5	114,2	105,4	93,9	79,5	61,9	42,8
U 9...-800/14 T	7,5	5,5	6,1	11,1	168,2	155,6	153,4	151,1	146,0	140,1	133,0	123,2	110,0	93,2	71,6	49,4
U 9...-900/16 T	10	7,5	6,9	12,8	195,1	180,9	178,7	176,3	170,4	163,6	156,4	146,7	132,1	113,0	91,5	67,6
U 9...-950/18 T	10	7,5	7,6	12,7	215,6	202,1	199,6	197,0	191,3	183,9	175,0	161,7	144,1	125,3	100,9	72,9
U 9...-1000/20 T	10	7,5	8,5	13,9	245,0	227,2	223,8	220,3	213,1	204,4	195,3	183,3	166,4	141,4	114,7	84,4



U 3-5-7 SLG/SLXG




U 9 SLG/SLXG




TYPE	DIMENSIONS (mm)									Kg		
	A	C	D1	D2	E1	E2	G	H	DNA	DNM	SLG	SLXG
U 3SLG-350/14T	155	929	220	150	180	100	236	75				49
U 3SLG-380/16T	155	977	220	150	180	100	236	75	1"1/4G	1"1/4G		53
U 3SLG-400/18T	155	1025	220	150	180	100	236	75				55
U 3SLG-450/20T	155	1095	220	150	180	100	251	75				63
U 3SLXG-350/14T	155	929	260	180	215	130	236	75				49
U 3SLXG-380/16T	155	977	260	180	215	130	236	75	1"1/4G	1"1/4G		53
U 3SLXG-400/18T	155	1025	260	180	215	130	236	75				55
U 3SLXG-450/20T	155	1095	260	180	215	130	251	75				62,5
U 5SLG-400/14 T	155	956	220	150	180	100	251	75				51,5
U 5SLG-450/16 T	155	999	220	150	180	100	251	75	1"1/4G	1"1/4G		63,5
U 5SLG-550/18 T	155	1047	220	150	180	100	251	75				65,5
U 5SLG-600/20 T	155	1127	220	150	180	100	260	75				67
U 5SLXG-400/14 T	155	956	260	180	215	130	251	75				51,5
U 5SLXG-450/16 T	155	999	260	180	215	130	251	75	1"1/4G	1"1/4G		63,5
U 5SLXG-550/18 T	155	1047	260	180	215	130	251	75				65,5
U 5SLXG-600/20 T	155	1127	260	180	215	130	260	75				66,5
U 7SLG-750/12 T	155	952	220	150	180	100	260	75				68,5
U 7SLG-800/14 T	155	1000	220	150	180	100	260	75				70
U 7SLG-900/16 T	155	1048	220	150	180	100	260	75	1"1/4G	1"1/4G		77
U 7SLG-950/18 T	155	1081	220	150	180	100	288	75				85,5
U 7SLG-1000/20 T	155	1129	220	150	180	100	288	75				86,5
U 7SLXG-750/12 T	155	952	260	180	215	130	260	75				68,5
U 7SLXG-800/14 T	155	1000	260	180	215	130	260	75				70
U 7SLXG-900/16 T	155	1048	260	180	215	130	260	75	1"1/4G	1"1/4G		77
U 7SLXG-950/18 T	155	1081	260	180	215	130	288	75				85,5
U 7SLXG-1000/20 T	155	1129	260	180	215	130	288	75				86
U 9...-750/12 T	170	1039	260	180	215	130	280	80				72
U 9...-800/14 T	170	1099	260	180	215	130	280	80				73,5
U 9...-900/16 T	170	1159	260	180	215	130	280	80	1"1/2G	1"1/2G	81	80
U 9...-950/18 T	170	1204	260	180	215	130	308	80			89	88,5
U 9...-1000/20 T	170	1264	260	180	215	130	308	80				91



ULTRA V-SV-SL-LG-SLG Series-Mechanical seal and bearings

MECHANICAL SEAL	PUMP MODEL	SHAFT Ø		STANDARD MATERIAL	OPTIONAL
	U3-100/5, U3-120/6, U5-120/4, U5-150/5, U5-180/6, U7-180/4, U7-250/5, U7-300/6, U9-200/4, U9-250/5, U18-250/3, U18-400/4	14mm / S	Rotating face Stationary face Elastomer	Graphite Ceramic EPDM	SiC SiC EPDM
	U3-150/7, U3-180/8, U3-200/9, U3-250/10, U3-280/11, U3-300/12, U5-200/7, U5-250/8, U5-280/9, U5-300/10, U5-350/11, U5-380/12, U7-350/7, U7-400/8, U7-450/9, U7-550/10, U9-300/6, U9-400/7, U9-450/8, U9-500/9, U9-550/10	14mm	Rotating face Stationary face Elastomer	Graphite SiC EPDM	SiC SiC EPDM
	U18-450/5, U18-550/6, U18-750/8, U18-900/9, U18-920/10, U18-1000/11	14mm / L	Rotating face Stationary face Elastomer	Graphite SiC EPDM	SiC SiC EPDM
	U3-350/14, U3-380/16, U3-400/18, U3-450/20, U5-400/14, U5-450/16, U5-550/18, U5-600/20, U7-750/12, U7-800/14, U7-900/16, U7-950/18, U7-1000/20, U9-750/12, U9-800/14, U9-900/16, U9-950/18, U9-1000/20	14mm / Balanced seal	Rotating face Stationary face Elastomer	Tungsten carbide Graphite EPDM	- - -

BEARINGS	PUMP MODEL	TYPE	
	U7-450/9, U7-550/10, U9-450/8, U9-500/9, U9-550/10, U18-450/5, U18-550/6	6204-ZZ	6306-ZZ C3
	U3-100/5, U3-120/6, U5-120/4	6302-ZZ C3	6202-ZZ
	U3-150/7, U3-180/8, U3-200/9, U3-250/10, 3- U3-280/11, 3- U3-300/12, U5-150/5, U5-180/6, U5-200/7, U5-250/8, 3- U5-280/9, 3- U5-300/10, U7-180/4, U7-250/5, 3- U7-300/6, U9-200/4, U9-250/5, 3- U9-300/6, U18-250/3	6304-ZZ C3	6204-ZZ
	1- U3-280/11, 1- U3-300/12, 1- U5-280/9, 1- U5-300/10, U5-350/11, U5-380/12, 1- U7-300/6, U7-350/7, U7-400/8, 1- U9-300/6, U9-400/7, U18-400/4, U3-350/14, U3-380/16, U3-400/18, U5-400/14	6305-ZZ C3	6203-ZZ
	U3-450/20, U5-450/16, U5-550/18, U5-600/20	3206-ZZ C3	6204-ZZ
	U18-750/8, U18-900/9, U7-750/12, U7-800/14, U7-900/16, U9-750/12, U9-800/14, U9-900/16, U18-920/10	3306-ZZ C3	6206-ZZ C3
	U7-950/18, U7-1000/20, U9-950/18, U9-1000/20, U18-1000/11	3308-ZZ C3	6206-ZZ C3

