

50Hz



GENERAL CATALOGUE

Edition 2022

www.pentax-pumps.it

Where there's water there's Pentax



Viale dell'Industria, 1
37040 Veronella (VR) - Italia
Tel. +39 0442 489500
Fax +39 0442 489510
com@pentax-pumps.it
www.pentax-pumps.it

PENTAX s.p.a.



ULTRA HX

Multistage Vertical



Stainless steel multistage vertical pumps. Suitable for clean non-loaded fluids, pressurizing system, irrigation, drinking and glycol water, water treatment, food industry, heating and air conditioning, washing system.

Construction features

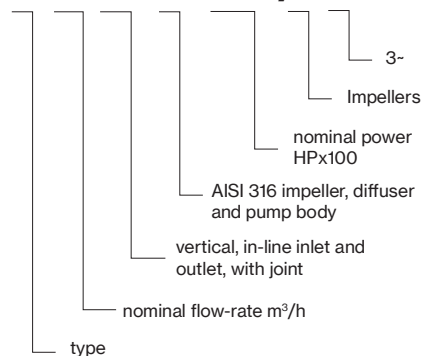
Pump body	EN 1.4401 / AISI 316
Motor bracket	cast iron
Impellers, diffusers, shell, pump shaft	EN 1.4401 / AISI 316
Mechanical seal	silicon carbide / graphite / EPDM
Ambient temperature	max 40 °C
Liquid temperature	-15 ÷ +120 °C (Max 85° for domestic use)
Max operating pressure	max 26 bar
Pump body gasket	EPDM

Motor

2 pole induction motor	3- 230/400V-50Hz P ≤ 4kW, size B14 V1 3- 400/690V-50Hz P > 4kW, size B5 V1 IE3 efficiency class
Insulation class	F
Protection degree	IP55



U 18 H X -100/1 T

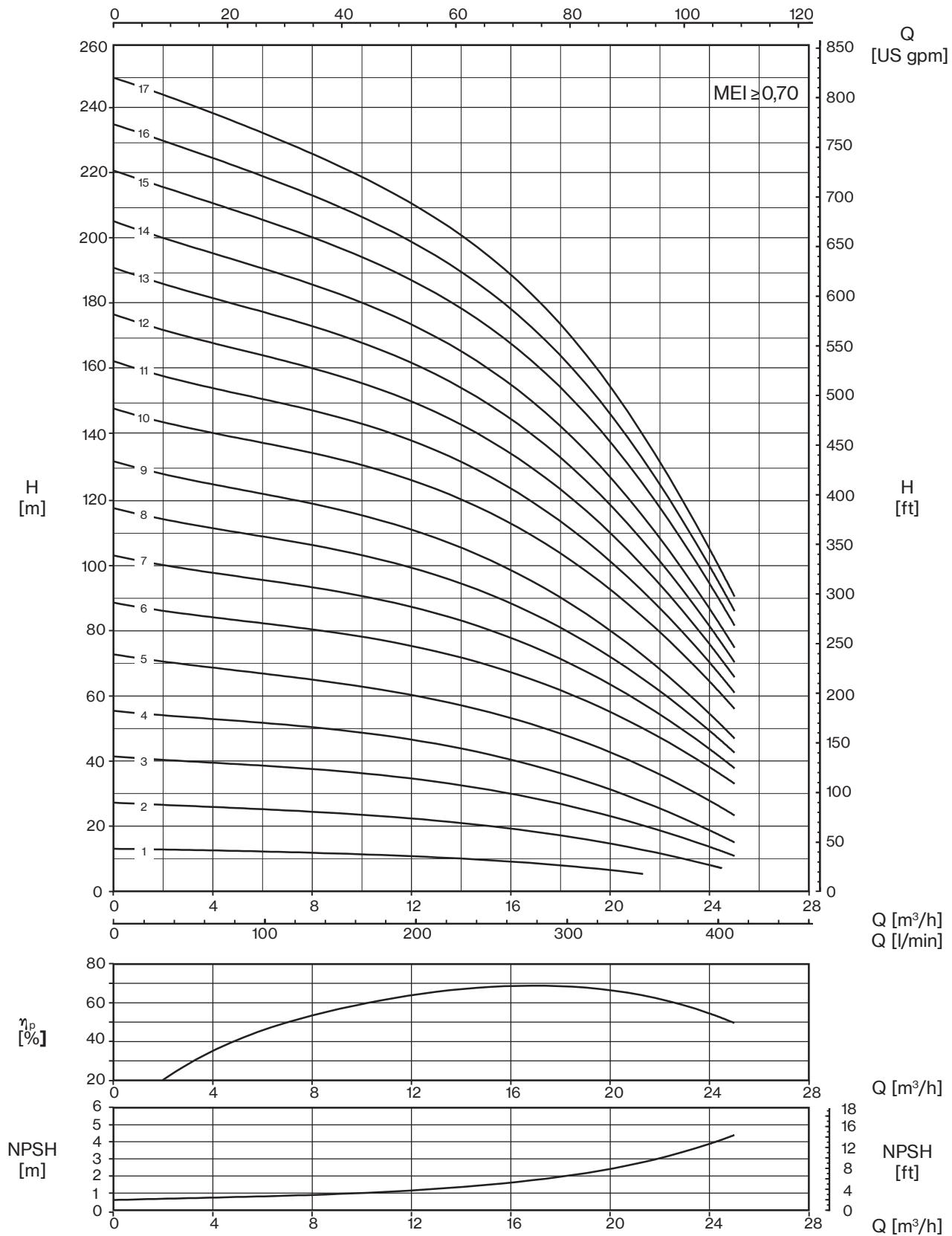


ULTRA 18-22

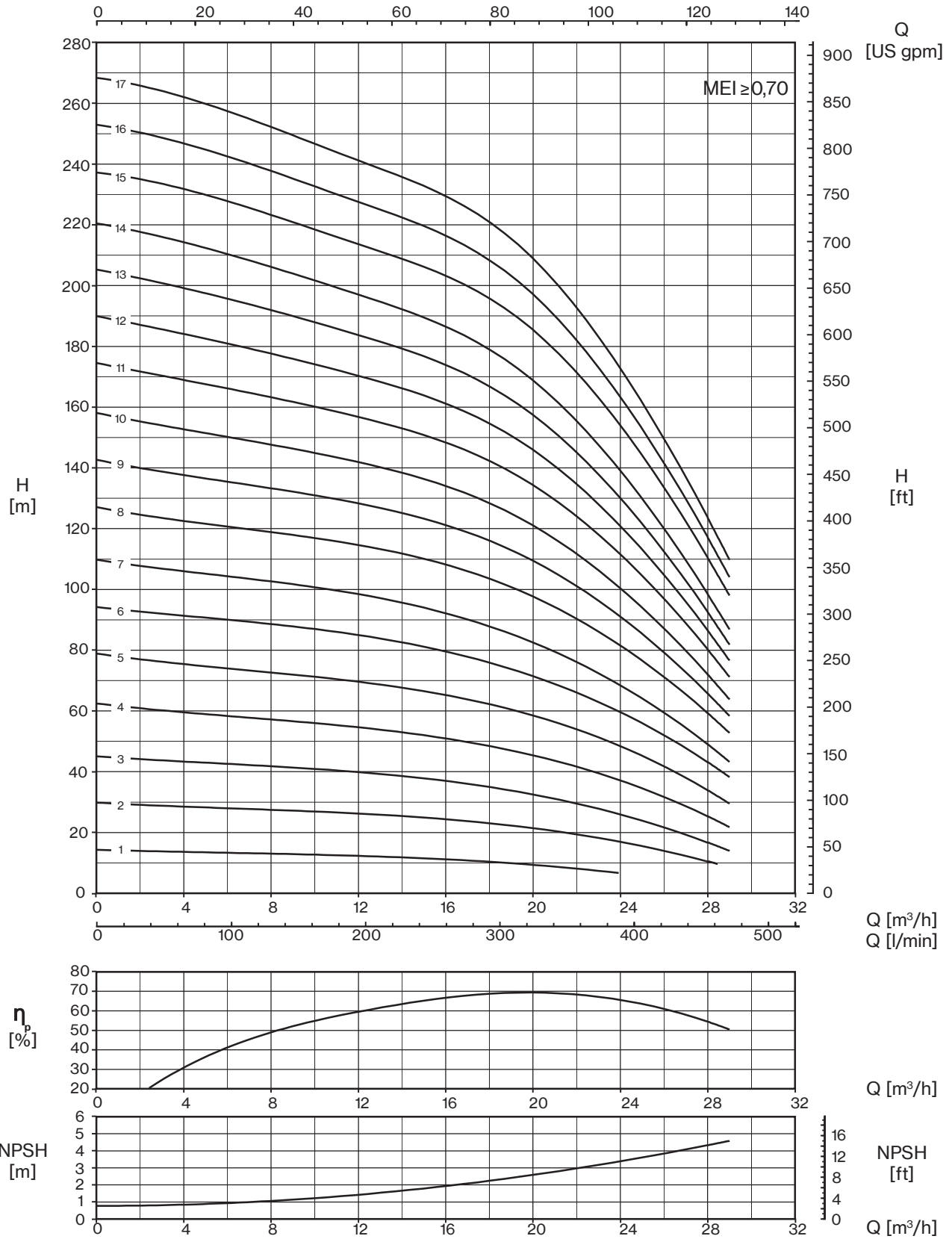
TYPE	P2		Q (m³/h - l/min - US gpm)											
			0	133,3	150	166,7	183,3	200	216,7	233,3	266,7	300	350	400
3-			0	8	9	10	11	12	13	14	16	18	21	24
			0	35,2	39,6	44,0	48,4	52,8	57,2	61,6	70,3	79,1	92,3	105,5
	HP	kW	H (m)											
U 18HX-100/1 T	1	0,75	13,0	11,7	11,6	11,4	11,1	10,8	10,4	10,1	9,1	7,9	5,6	
U 18HX-200/2 T	2	1,5	27,1	24,3	23,9	23,5	22,9	22,3	21,7	21,1	19,3	17,2	13,1	8,0
U 18HX-300/3 T	3	2,2	41,2	37,4	36,7	36,1	35,3	34,4	33,6	32,7	30,1	27,1	20,8	13,5
U 18HX-400/4 T	4	3	55,1	50,2	49		47,5	46,3	45,2	44,0	40,6	36,6	28,2	18,5
U 18HX-550/5 T	5,5		72,3	64,7	63,7	62,6	61,5	60,1	58,5	57,2	53,6	48,7	38,9	27,6
U 18HX-750/6 T	7,5	5,5	88,0	80,1	78,9	77,7	76,4	74,9	73,3	71,7	68,0	62,4	51,3	37,5
U 18HX-750/7 T	7,5	5,5	102,5	93,0	91,5	90,1	88,6	86,8	84,9	83,0	78,6	72,0	59,1	43,0
U 18HX-1000/8 T	10	7,5	116,9	105,9	104,2	102,6	100,8	98,8	96,5	94,4	89,3	81,7	66,9	48,5
U 18HX-1000/9 T	10	7,5	131,2	118,5	116,6	114,8	112,7	110,4	107,9	105,5	99,7	91,1	74,3	53,6
U 18HX-1500/10 T	15	11	147,3	134,1	132,1	130,1	127,9	125,5	122,8	120,2	114,1	104,8	86,3	63,4
U 18HX-1500/11 T	15	11	161,7	147,1	144,9	142,7	140,3	137,6	134,6	131,7	125,0	114,7	94,4	69,2
U 18HX-1500/12 T	15	11	176,2	160,0	157,6	155,2	152,6	149,6	146,3	143,2	135,7	124,5	102,3	74,8
U 18HX-1500/13 T	15	11	190,6	172,9	170,3	167,7	164,8	161,6	158,0	154,6	146,4	134,2	110,1	80,3
U 18HX-1500/14 T	15	11	204,9	185,7	182,9	180,0	176,9	173,4	169,5	165,9	157,0	143,8	117,8	85,7
U 18HX-2000/15 T	20	15	220,7	200,2	197,2	194,2	190,8	187,1	183,0	179,0	169,7	155,7	127,8	93,4
U 18HX-2000/16 T	20	15	235,1	213,1	209,8	206,6	203,0	199,0	194,6	190,4	180,3	165,3	135,6	98,9
U 18HX-2000/17 T	20	15	249,4	225,9	222,4	219,0	215,1	210,9	206,1	201,6	190,9	174,8	143,3	104,2

TYPE	P2		Q (m³/h - l/min - US gpm)											
			0	166,7	183,3	200	216,7	233,3	266,7	300	350	400	433,3	466,7
3-			0	10	11	12	13	14	16	18	21	24	26	28
			0	44,0	48,4	52,8	57,2	61,6	70,3	79,1	92,3	105,5	114,3	123
	HP	kW	H (m)											
U 22HX-200/1 T	2	1,1	14,3	12,9	12,8	12,5	12,2	11,9	11,4	10,		6,7	4,0	
U 22HX-300/2 T	3	2,2	29,7	26,9	26,6	26,3	26,0	25,5	24,5	23,3	20,7	17,1	13,9	10,6
U 22HX-400/3 T	4	3	45,0	40,9	40,4	39,9	39,2	38	37,2	35,5	31,6	25,8	21,5	16,6
U 22HX-550/4 T	5,5	4	62,	55,7	54,9	54,2	53,7	52,8	50,9	49,0	44,0	36,8	31,1	25,2
U 22HX-750/5 T	7,5	5,5	78,6	70,8	69,9	69,0	68,5	67,4	65,1	62,8	56,9	47,9	41,0	33,5
U 22HX-1000/6 T	10	7,5	94,2	86,2	85,1	84,1	83,2	82,2	79,7	77,3	70,0	59,4	51,3	42,0
U 22HX-1000/7 T	10	7,5	109,5	99,8	98,5	97,4	96,3	95,1	92,2	89,2	80,6	68,2	58,7	47,9
U 22HX-1500/8 T	15	11	126,5	116,1	114,7	113,5	112,3	111,0	107,9	104,8	95,4	81,4	70,7	58,3
U 22HX-1500/9 T	15	11	142,0	130,2	128,6	127,2	125,9	124,4	120,8	117,3	106,7	90,8	78,7	64,8
U 22HX-1500/10 T	15	11	157,5	144,2	142,4	140,8	139,3	137,7	133,6	129,6	117,7	100,1	86,6	71,1
U 22HX-2000/11 T	20	15	174,0	159,4	157,4	155,7	154,1	152,3	147,9	143,5	130,5	111,2	96,4	79,3
U 22HX-2000/12 T	20	15	189,5	173,4	171,2	169,3	167,6	165,5	160,7	155,8	141,6	120,4	104,2	85,6
U 22HX-2000/13 T	20	15	204,9	187,3	184,9	182,8	180,9	178,7	173,4	168,1	152,5	129,5	111,9	91,7
U 22HX-2000/14 T	20	15	220,3	201,1	198,5	196,2	194,1	191,7	186,0	180,2	163,2	138,4	119,4	97,7
U 22HX-2500/15 T	25	18,5	237,4	218,1	215,4	213,1	211,0	208,6	202,6	196,8	179,4	153,1	133,0	109,7
U 22HX-2500/16 T	25	18,5	252,9	232,2	229,4	226,9	224,6	222,0	215,6	209,4	190,7	162,7	141,1	116,3
U 22HX-2500/17 T	25	18,5	268,5	246,3	243,3	240,6	238,2	235,4	228,6	221,9	202,0	172,1	149,2	122,8



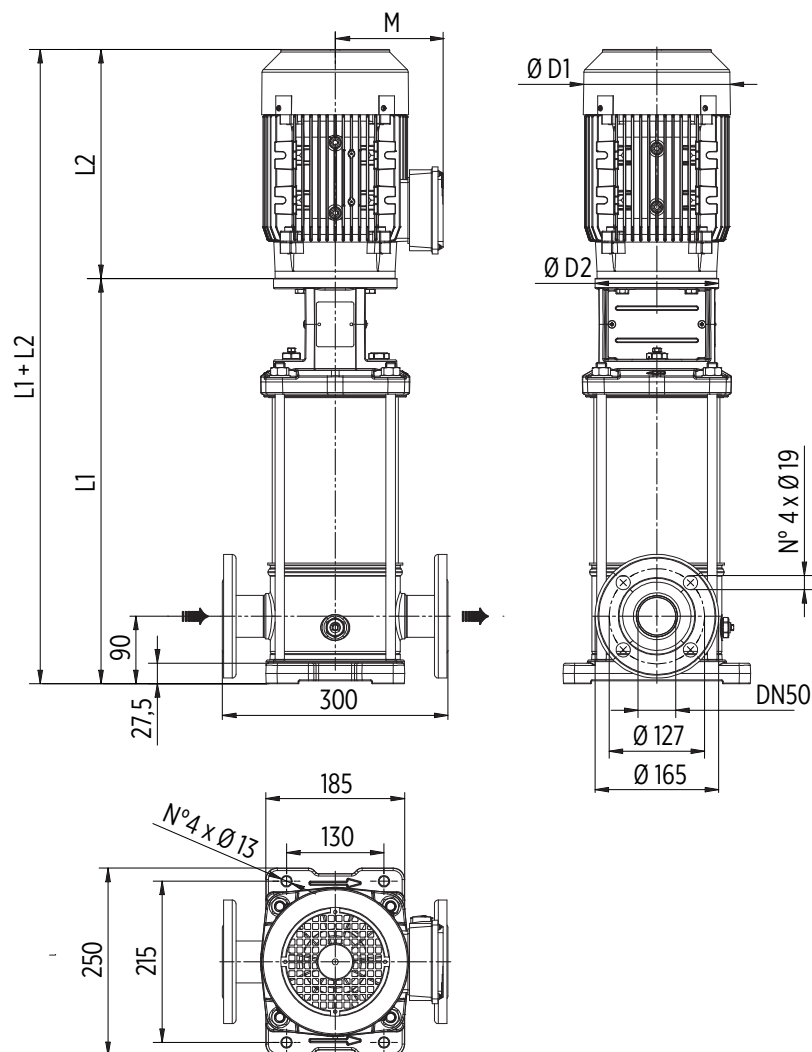


22 HX



The hydraulic characteristics are guaranteed, according to ISO Standard 9906:2012, grade 3B



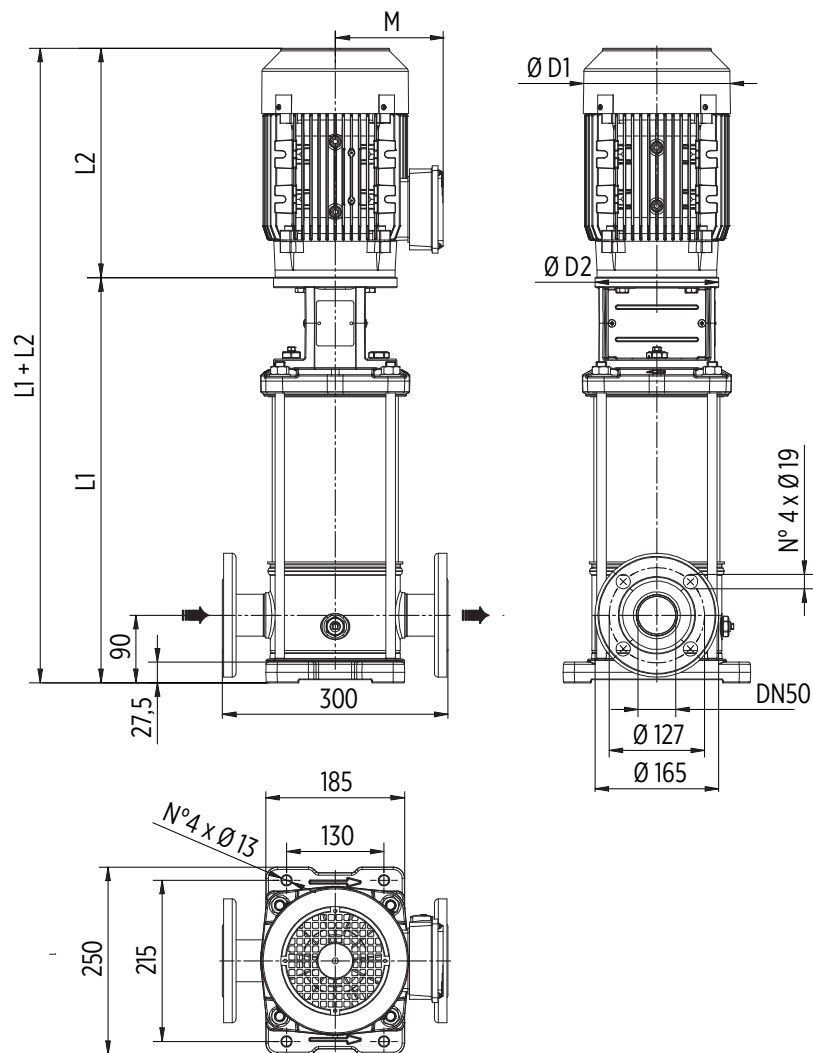


Round flanges on body type PN25/40: the pump is supplied without counterflanges (optional accessories, including bolts and joints)

TYPE	MOTOR		DIMENSIONS (mm)						Kg		
	kW	Dim	L1	L2	M	D1	D2	L1+L2	Pump	Motor	Electric Pump
U 18HX-100/1 T	0,75	80	396	243	130	157	170	639	19	17	36
U 18HX-200/2 T	1,5	90	396	280	145	177	170	676	20	23	43
U 18HX-300/3 T	2,2	90	444	308	145	177	170	752	21,5	26	47,5
U 18HX-400/4 T	3	100	492	33	157	205	170	825	22,5	35	57,5
U 18HX-550/5 T	4	112	540	350	177	220	170	890	24	43	67
U 18HX-750/6 T	5,5	132	800	400	197	256	300	1200	45,5	66	111,5
U 18HX-750/7 T	5,5	132	848	400	197	256	300	1248	46,5	66	112,5
U 18HX-1000/8 T	7,5	132	896	400	197	256	300	1296	48	73	121
U 18HX-1000/9 T	7,5	132	944	400	197	256	300	1344	49,5	73	122,5
U 18HX-1500/10 T	11	160	1012	503	255	315	350	1515	54	120	174
U 18HX-1500/11 T	11	160	1060	503	255	315	350	1563	55,5	120	175,5
U 18HX-1500/12 T	11	160	1108	503	255	315	350	1611	57	120	177
U 18HX-1500/13 T	11	160	1156	503	255	315	350	1659	58,5	120	178,5
U 18HX-1500/14 T	11	160	1204	503	255	315	350	1707	60	120	180
U 18HX-2000/15 T	15	160	1252	503	255	315	350	1755	61	132	193
U 18HX-2000/16 T	15	160	1300	503	255	315	350	1803	62,5	132	194,5
U 18HX-2000/17 T	15	160	1348	503	255	315	350	1851	64	132	196



22 HX





Round flanges on body type PN25/40: the pump is supplied without counterflanges (optional accessories, including bolts and joints)

TYPE	MOTOR		DIMENSIONS (mm)						Kg		
	kW	Dim	L1	L2	M	D1	D2	L1+L2	Pump	Motor	Electric Pump
U 22HX-200/1 T	1,1	80	396	243	130	157	170	639	19	18	37
U 22HX-300/2 T	2,2	90	396	308	145	177	170	704	20	26	46
U 22HX-400/3 T	3	100	444	333	157	205	170	777	21,5	35	56,5
U 22HX-550/4 T	4	112	492	350	177	220	170	842	22,5	43	65,5
U 22HX-750/5 T	5,5	132	752	400	197	256	300	1152	44	66	110
U 22HX-1000/6 T	7,5	132	800	400	197	256	300	1200	45,5	73	118,5
U 22HX-1000/7 T	7,5	132	848	400	197	256	300	1248	46,5	73	119,5
U 22HX-1500/8 T	11	160	916	503	255	315	350	1419	51,5	120	171,5
U 22HX-1500/9 T	11	160	964	503	255	315	350	1467	53	120	173
U 22HX-1500/10 T	11	160	1012	503	255	315	350	1515	54,5	120	174,5
U 22HX-2000/11 T	15	160	1060	503	255	315	350	1563	55,5	132	187,5
U 22HX-2000/12 T	15	160	1108	503	255	315	350	1611	57	132	189
U 22HX-2000/13 T	15	160	1156	503	255	315	350	1659	58,5	132	190,5
U 22HX-2000/14 T	15	160	1204	503	255	315	350	1707	60	132	192
U 22HX-2500/15 T	18,5	160	1252	598	252	315	350	1850	61,5	150	211,5
U 22HX-2500/16 T	18,5	160	1300	598	252	315	350	1898	62,5	150	212,5
U 22HX-2500/17 T	18,5	160	1348	598	252	315	350	1946	64	150	214



ULTRA HS-HX Series-Mechanical seal and bearings

CARTRIDGE MECHANICAL SEAL	PUMP MODEL	SHAFT	STANDARD MATERIAL		OPTIONAL		
			Rotating face	Stationary face	SiC	SiC	SiC
	U18-100/1T, U18-200/2T, U18-300/3T, U18-400/4T, U18-550/5T, U18-750/6T, U18-750/7T, U18-1000/8T, U18-1000/9T, U18-1500/10T, U18-1500/11T, U18-1500/12T, U18-1500/13T, U18-1500/14T, U18-2000/15T, U18-2000/16T, U18-2000/17T, U22-150/1T, U22-300/2T, U22-400/3T, U22-550/4T, U22-750/5T, U22-1000/6T, U22-1000/7T, U22-1500/8T, U22-1500/9T, U22-1500/10T, U22-2000/11T, U22-2000/12T, U22-2000/13T	16mm	Rotating face	SiC	SiC	SiC	SiC
			Stationary face	Graphite	Graphite	SiC	SiC
			Elastomer	EPDM	FKM	EPDM	FKM
	U35-300/1T, U35-550/2-2RT, U35-550/2-1RT, U35-750/2T, U35-750/3-2RT, U35-1000/3-1RT, U35-1000/3T, U35-1000/4-2RT, U35-1500/4-1RT, U35-1500/4T, U35-1500/5-2RT, U35-1500/5-1RT, U35-2000/5T, U35-2000/6-2RT, U35-2000/6-1RT, U35-2000/6T, U35-2000/7-2RT, U35-2000/7-1RT, U35-2500/7T, U35-2500/8-2RT, U35-2500/8-1RT, U35-2500/8T, U35-3000/9-2RT, U35-3000/9-1RT, U35-3000/9T, U35-3000/10-2RT, U35-3000/10-1RT, U35-4000/10T, U35-4000/11-2RT, U35-4000/11-1RT, U35-4000/11T, U35-4000/12-2RT, U35-4000/12-1RT, U35-4000/12T, U35-4000/13-2RT, U35-4000/13-1RT, U35-4000/13T, U50-400/1-1RT, U50-550/1T, U50-750/2-2RT, U50-1000/2T, U50-1500/3-2RT, U50-1500/3T, U50-2000/4-2RT, U50-2000/4T, U50-2500/5-2RT, U50-2500/5T, U50-3000/6-2RT, U50-3000/6T, U50-4000/7-2RT, U50-4000/7T, U50-4000/8-2RT, U50-4000/8T, U50-5000/9-2RT, U50-5000/9T, U50-5000/10-2RT, U50-5000/10T, U50-6000/11-2RT, U50-6000/11T, U50-6000/12-2RT, U50-6000/12T, U50-6000/13-2RT, U75-550/1-1RT, U75-750/1T, U75-1000/2-2RT, U75-1500/2-1RT, U75-1500/2T, U75-2000/3-2RT, U75-2000/3-1RT, U75-2500/3T, U75-2500/4-2RT, U75-3000/4-1RT, U75-3000/4T, U75-4000/5-2RT, U75-4000/5-1RT, U75-4000/5T, U75-4000/6-2RT, U75-5000/6-1RT, U75-5000/6T, U75-5000/7-2RT, U75-5000/7-1RT, U75-6000/7T, U75-6000/8-2RT, U75-6000/8-1RT, U75-6000/8T, U90-750/1-1RT, U90-1000/1T, U90-1500/2-2RT, U90-2000/2T, U90-2500/3-2RT, U90-3000/3T, U90-4000/4-2RT, U90-4000/4T, U90-5000/5-2RT, U90-5000/5T, U90-6000/6-2RT, U90-6000/6T	22mm / Balanced seal	Rotating face	SiC	SiC	SiC	SiC
		Stationary face	Graphite	Graphite	SiC	SiC	
		Elastomer	EPDM	FKM	EPDM	FKM	

BEARINGS	PUMP MODEL	PUMP THRUST BEARING		MOTOR BEARING	
	U18-100/1T, U22-150/1T	-	-	6204-ZZ C3	6204-ZZ C
	U18-200/2T, U18-300/3T, U22-300/2T, U35-300/1T	-	-	6204-ZZ C3	6205-ZZ C
	U18-400/4T, U18-550/5T, U22-400/3T, U22-550/4T, U35-550/2-2RT, U35-550/2-1RT, U50-400/1-1RT, U50-550/1T, U75-550/1-1RT	-	-	6206-ZZ C3	6206-ZZ C3
	U18-750/6T, U18-750/7T, U18-1000/8T, U18-1000/9T, U22-750/5T, U22-1000/6T, U22-1000/7T, U35-750/2T, U35-750/3-2RT, U35-1000/3-1RT, U35-1000/3T, U35-1000/4-2RT, U50-750/2-2RT, U50-1000/2T, U75-750/1T, U75-1000/2-2RT, U90-750/1-1RT, U90-1000/1T	6212 ZZ	-	6208-ZZ C3	6208-ZZ C3
	U18-1500/10T, U18-1500/11T, U18-1500/12T, U18-1500/13T, U18-1500/14T, U18-2000/15T, U18-2000/16T, U18-2000/17T, U22-1500/8T, U22-1500/9T, U22-1500/10T, U22-2000/11T, U22-2000/12T, U22-2000/13T, U22-2000/14T, U22-2500/15T, U22-2500/16T, U22-2500/17T, U35-1500/4-1RT, U35-1500/4T, U35-1500/5-2RT, U35-1500/5-1RT, U50-1500/3-2RT, U50-1500/3T, U75-1500/2-1RT, U75-1500/2T, U90-1500/2-2RT	6212 ZZ	-	6309-ZZ C3	6309-ZZ C3
	U35-2000/5T, U35-2000/6-2RT, U35-2000/6-1RT, U35-2000/6T, U35-2000/7-2RT, U35-2000/7-1RT, U35-2500/7T, U35-2500/8-2RT, U35-2500/8-1RT, U35-2500/8T, U50-2000/4-2RT, U50-2000/4T, U50-2500/5-2RT, U50-2500/5T, U75-2000/3-2RT, U75-2000/3-1RT, U75-2500/3T, U75-2500/4-2RT, U90-2000/2T, U90-2500/3-2RT	6212 ZZ	7212 BEP	6311-ZZ C3	6311-ZZ C3
	U35-3000/9-2RT, U35-3000/9-1RT, U35-3000/9T, U35-3000/10-2RT, U35-3000/10-1RT, U50-3000/6-2RT, U50-3000/6T, U75-3000/4-1RT, U75-3000/4T, U90-3000/3T			6312-ZZ C3	6312-ZZ C3
	U35-4000/10T, U35-4000/11-2RT, U35-4000/11-1RT, U35-4000/11T, U35-4000/12-2RT, U35-4000/12-1RT, U35-4000/12T, U35-4000/13-2RT, U35-4000/13-1RT, U35-4000/13T, U50-4000/7-2RT, U50-4000/7-1RT, U50-4000/7T, U50-4000/8-2RT, U50-4000/8-1RT, U50-4000/8T, U50-5000/9-2RT, U50-5000/9T, U50-5000/10-2RT, U50-5000/10T, U75-4000/5-2RT, U75-4000/5-1RT, U75-4000/5T, U75-4000/6-2RT, U75-5000/6-1RT, U75-5000/6T, U75-5000/7-2RT, U75-5000/7-1RT, U90-4000/4-2RT, U90-4000/4T, U90-5000/5-2RT, U90-5000/5T	6214 ZZ	7214 BEP	6313-ZZ C3	6313-ZZ C3
U50-6000/11-2RT, U50-6000/11T, U50-6000/12-2RT, U50-6000/12T, U50-6000/13-2RT, U75-6000/7T, U75-6000/8-2RT, U75-6000/8-1RT, U75-6000/8T, U90-6000/6-2RT, U90-6000/6T			6313-ZZ C3	6313-ZZ C3	

