

50Hz



GENERAL CATALOGUE

Edition 2022

www.pentax-pumps.it

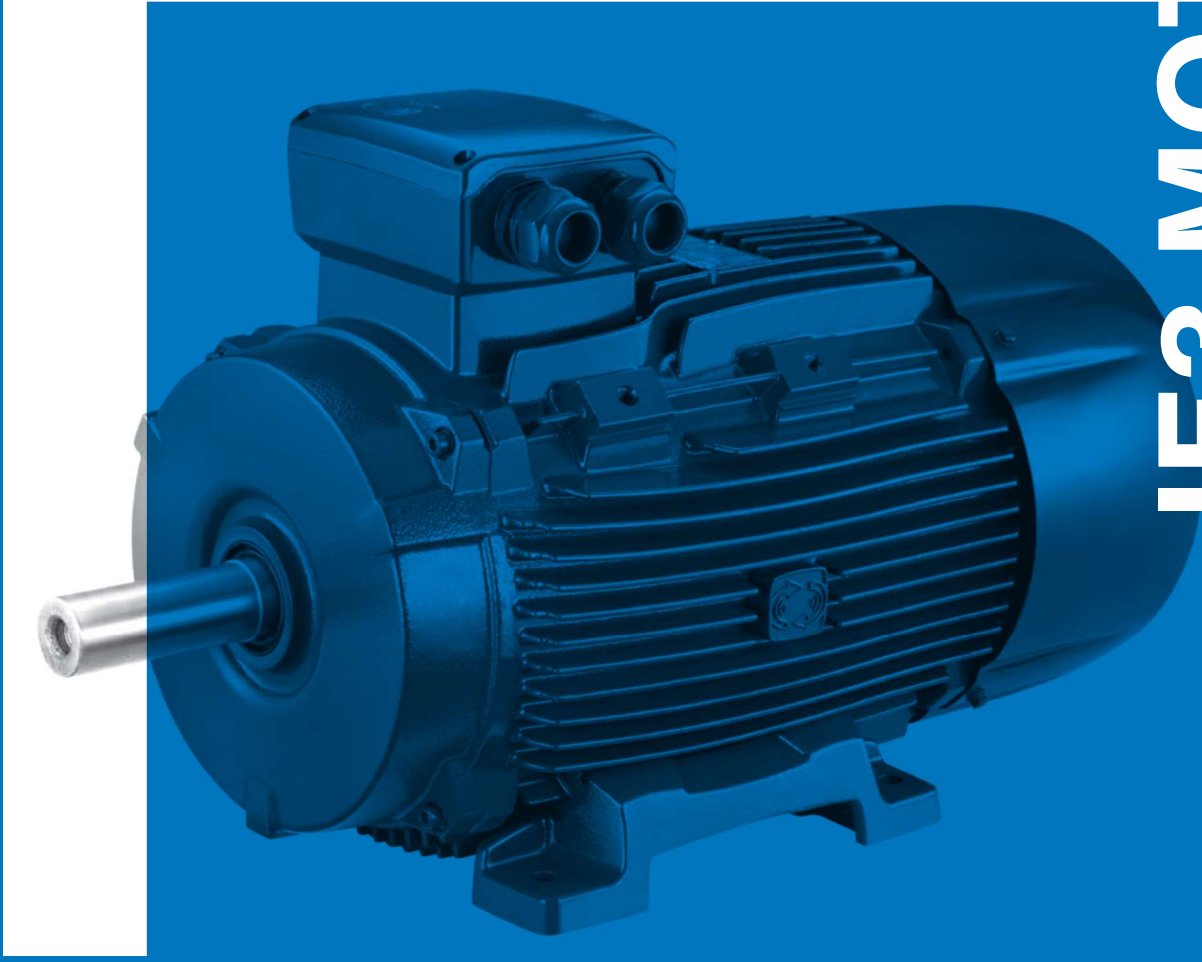
Where there's water there's Pentax



Viale dell'Industria, 1
37040 Veronella (VR) - Italia
Tel. +39 0442 489500
Fax +39 0442 489510
com@pentax-pumps.it
www.pentax-pumps.it

PENTAX s.p.a.





IE3 MOTORS

80-132 (0,75 kW-7,5 kW)

Motors



Construction features

Frame	aluminum alloy
Multiple voltage/ Multi-frequency	50/60 Hz
Duty service	S1 continuous
Winding	tropicalized suitable for inverter power supply
ATEX (dust and gas)	version available: II 3G Ex nA IIB T4 Gc II 3D Ex tc IIIB T125°C Dc

Motor

Motor	closed and externally ventilated
Insulation class	F (on request H)
Protection degree	IPX5 (on request IP56, IP66, IP67)
Efficiency class	IE3, IEC60034-30-1



160-355 (11 kW-315 kW)

Motors



Construction features

Frame	cast iron
Multiple voltage/ Multi-frequency	50/60 Hz
Duty service	S1 continuous
Winding	tropicalized and reinforced insulation for inverter power supply ($P > 110\text{kW}$ we recommend to order the motor with insulated bearings option). Windings with PTC (n° 3) thermistor as standard.
ATEX (dust and gas)	version available: II 3G Ex nA IIB T4 Gc II 3D Ex tc IIIB T125°C Dc

Motor

Motor	closed and externally ventilated
Insulation class	F (on request H)
Protection degree	IPX5 (on request IP56, IP66, IP67)
Efficiency class	IE3, IEC60034-30-1



Type	kW	HP	rpm	In (A)	Is (A)	Is In	Cn (Nm)	Cs (Nm)	Cs Cn	Cmax (Nm)	Cmax Cn
80A-2	0,75	1	2892	1,74	11,84	6,8	2,48	8,6	3,5	9,18	3,7
80B-2	1,1	1,5	2885	2,26	16,74	7,4	3,64	10,9	3	12,74	3,5
90S-2	1,5	2	2894	3,22	23,78	7,4	4,95	20,1	4,1	18,78	3,8
90L-2	2,2	3	2891	4,58	35,2	7,7	7,27	30,3	4,2	30,83	4,2
100L-2	3	4	2898	5,8	44,87	7,7	9,89	30,8	3,1	35,98	3,6
112M-2	4	5,5	2894	7,48	59,55	7	13,2	33,05	2,8	37,02	3,
132SA-2	5,5	7,5	2940	10,14	70,59	7	17,87	37,7	2,1	35,79	
132SB-2	7,5	10	2925	13,35	95	7,1	24,49	53,5	2,2	78,5	3,2
160MA-2	11	15	2937	19,72	123,05	6,2	35,77	73,32	2,1	100,15	2,8
160MB-2	15	20	2938	26,29	150,23	5,7	48,76	95,08	2	121,89	2,
160L-2	18,5	25	2942	32,15	192,92	6	60,05	124,31	2,1	179	2,1
180M-2	22	30	2950	37,53	304,03	8,1	71,22	163,81	2,3	220,8	3,1
200LA-2	30	40	2940	51,51	386,34	7,5	97,45	224,13	2,3	223,37	2,3
200LB-2	37	50	2960	63,26	474,46	7,5	119,38	274,56	2,3	275,49	2,3
225M-2	45	60	2960	76,69	582,87	7,6	145,19	333,93	2,3	332,8	2,3
250M-2	55	75	2970	94,39	707,92	7,5	176,85	406,76	2,3	406,76	2,3
280S-2	75	100	2970	127,01	876,39	6,9	241,16	530,56	2,2	554,67	2,3
280M-2	90	125	2970	151,93	1078,73	7,1	289,39	636,67	2,2	665,61	2,3
315S-2	110	150	2970	185,31	1315,68	7,1	353,7	707,41	2	778,15	2,2
315MA-2	132	180	2970	221,67	1573,86	7,1	424,44	848,89	2	933,78	2,2
315LA-2	160	215	2970	265,46	1884,77	7,1	514,48	1028,96	2	1131,85	2,2
315LB-2	200	270	2970	330,79	2348,59	7,1	643,1	1286,2	2	1414,81	2,2
355M-2	250	335	2980	413,48	2935,74	7,1	801,17	1602,35	2	1762	
355L-2	315	423	2980	520,99	3699,03	7,1	1009,48	2018,96	2	2220,86	2,2

Type	η%				min IE3	Fatt. pot. cos φ			ΔT (°C)	LwA (dB)	J Kgm2	Kg
	100%	IE	75%	50%		100%	75%	50%				
80A-2	80,9	IE3	79,6	76,4	80,7	0,77	0,7	0,566	35	65	0,00158	17
80B-2	84,5	IE3	84,7	82,8	82,7	0,83	0,77	0,652	41	65	0,00185	18
90S-2	85,3	IE3	85,2	83,7	84,2	0,788	0,71	0,588	37	71	0,00383	23
90L-2	86,2	IE3	86,4	84,7	85,9	0,81	0,71	0,61	43	71	0,00726	26
100L-2	87,1	IE3	87,7	86,8	87,1	0,857	0,807	0,692	51	75	0,01439	35
112M-2	89,6	IE3	90,5	90,2	88,1	0,862	0,81	0,719	52	77	0,01663	43
132SA-2	91	IE3	89,7	87,4	89,2	0,86	0,84	0,761	48	78	0,033	66
132SB-2	91,6	IE3	92,4	92,9	90,1	0,885	0,85	0,76	60	78	0,0396	73
160MA-2	91,4	IE3	91,2	89,7	91,2	0,881	0,864	0,812	49	81	0,04976	120
160MB-2	92	IE3	92,6	91,8	91,9	0,895	0,877	0,841	61	81	0,06587	132
160L-2	93	IE3	93,7	93	92,4	0,893	0,875	0,827	58	81	0,0726	150
180M-2	94	IE3	93,9	93	92,7	0,9	0,88	0,87	41	83	0,099	205
200LA-2	93,4	IE3	94,4	90,7	93,3	0,9	0,881	0,82	65	84	0,16368	250
200LB-2	93,8	IE3	93,6	90,2	93,7	0,9	0,887	0,84	65	84	0,18348	270
225M-2	94,1	IE3	93,9	90,7	94	0,9	0,878	0,816	65	86	0,30756	315
250M-2	94,5	IE3	92,6	88,5	94,3	0,89	0,872	0,825	65	89	0,41184	420
280S-2	94,7	IE3	92,8	88,7	94,7	0,9	0,896	0,875	55	91	0,76428	550,8
280M-2	95	IE3	94,9	92,9	95	0,9	0,894	0,857	65	91	0,891	625
315S-2	95,2	IE3	95,1	93,1	95,2	0,9	0,894	0,857	65	92	1,5576	968
315MA-2	95,5	IE3	95,4	93,4	95,4	0,9	0,894	0,857	65	92	2,4024	1100
315LA-2	95,6	IE3	95,5	93,5	95,6	0,91	0,904	0,867	65	92	2,7456	1160,5
315LB-2	95,9	IE3	95,8	93,8	95,8	0,91	0,904	0,867	65	92	3,1416	1221
355M-2	95,9	IE3	95,8	93,8	95,8	0,91	0,904	0,867	65	100	3,96	2090
355L-2	95,9	IE3	95,8	93,8	95,8	0,91	0,904	0,867	65	100	4,62	2530



Type	kW	HP	rpm	In (A)	Is (A)	Is In	Cn (Nm)	Cs (Nm)	Cs Cn	Cmax (Nm)	Cmax Cn
80B-4	0,75	1	1430	1,87	11,24	6	5,01	16,9	3,4	12	
90S-4	1,1	1,5	1431	2,54	15,83	6,2	7,34	25,6	3,5	24,5	3,3
90L-4	1,5	2	1438	3,38	19,62	5,8	9,96	32,11	3,2	34,9	3
100LA-4	2,2	3	1425	4,35	34,15	7,8	14,74	41,27	2,8	41,27	
100LB-4	3	4	1450	6,07	46,83	7,7	19,76	54,3	2,7	56,31	2
112M-4	4	5,5	1442	7,95	54,51	6,9	26,49	74,03	2,9	74,22	3,3
132S-4	5,5	7,5	1454	10,64	68,01	6,4	36,12	75,86	2,1	101,15	2,8
132M-4	7,5	10	1460	14,39	94,37	6,6	49,06	91,8	1,9	132,46	2,7
160M-4	11	15	1468	20,76	121,31	5,8	71,56	121,5	1,7	193,21	2,7
160L-4	15	20	1460	28,19	140,97	5	98,12	166,6	1,7	2	
180M-4	18,5	25	1477	33,53	206,45	6,2	120,94	202,5	1,7	384,23	3,2
180L-4	22	30	1470	39,62	297,13	7,5	142,93	314,44	2,2	328,73	2,3
200L-4	30	40	1480	53,48	385,07	7,2	193,58	425,88	2,2	445,24	2,3
225S-4	37	50	1480	65,37	490,3	7,5	238,75	525,25	2,2	549,13	2,3
225M-4	45	60	1480	77,39	588,17	7,6	290,37	638,82	2,2	667,85	2,3
250M-4	55	75	1480	93,89	713,58	7,6	354,9	780,78	2,2	816,27	2,3
280S-4	75	100	1480	127,9	882,51	6,9	483,95	1064,7	2,2	1113,09	2,3
280M-4	90	120	1485	155,06	1085,43	7	578,79	1273,33	2,2	1331,21	2,3
315S-4	110	150	1480	188,92	1303,57	6,9	709,8	1561,55	2,2	1632,53	2,3
315M-4	132	180	1480	226,23	1561,02	6,9	851,76	1873,86	2,2	1959,04	2,3
315LA-4	160	220	1480	273,65	1888,2	6,9	1032,43	2271,35	2,2	2374,59	2,3
315LB-4	200	270	1480	341,71	2357,79	6,9	1290,54	2839,19	2,2	2968,24	2,3
355M-4	250	335	1490	417,21	2878,74	6,9	1602,35	3525,17	2,2	3685,4	2,3
355L-4	315	423	1490	526,23	3630,99	6,9	2018,96	4441,71	2,2	4643,61	2,3



Type	η %				min IE3	Fatt. pot. cos φ			ΔT (°C)	LwA (dB)	J Kgm2	Kg
	100%	IE	75%	50%		100%	75%	50%				
80B-4	82,9	IE3	82,6	79,2	82,5	0,7	0,6	0,451	38	56	0,00277	18
90S-4	84,8	IE3	86,2	85,5	84,1	0,738	0,66	0,516	44	61	0,00304	25
90L-4	85,9	IE3	86,3	85,1	85,3	0,747	0,658	0,569	47	61	0,00356	30
100LA-4	86,7	IE3	86,9	86	86,7	0,841	0,782	0,7	53	64	0,00713	36
100LB-4	89	IE3	89,3	88	87,7	0,801	0,72	0,7	57	64	0,00893	40
112M-4	89,1	IE3	90,3	90,5	88,6	0,815	0,76	0,641	53	65	0,01267	46
132S-4	89,9	IE3	92,1	92,4	89,6	0,83	0,77	0,675	61	71	0,02853	70
132M-4	90,5	IE3	90,8	89,9	90,4	8,831	0,79	0,699	46	71	0,03946	81
160M-4	91,8	IE3	91,7	90,4	91,4	0,833	0,79	0,675	52	73	0,08133	125
160L-4	92,3	IE3	93,1	92,3	92,3	0,832	0,78	0,68	61	75	0,12239	150
180M-4	92,6	IE3	92,1	90,2	92,6	0,87	0,817	0,724	40	76	0,18531	170,6
180L-4	93,2	IE3	91,7	91	93	0,86	0,832	0,761	80	76	0,21065	189,3
200L-4	93,6	IE3	93,8	92,8	93,6	0,865	0,818	0,767	80	79	0,3493	254,8
225S-4	93,9	IE3	92,7	92	93,9	0,87	0,839	0,776	75	81	0,54128	268,3
225M-4	94,3	IE3	93,3	92,8	94,2	0,89	0,872	0,807	80	81	0,62527	353
250M-4	95	IE3	94,2	93,5	94,6	0,89	0,862	0,8	75	83	0,87991	450
280S-4	95,1	IE3	93,5	91	95	0,89	0,863	0,843	70	86	1,716	605
280M-4	95,2	IE3	93,5	92	95,2	0,88	0,872	0,838	65	86	1,9668	700
315S-4	95,5	IE3	93,8	92,3	95,4	0,88	0,872	0,838	65	87	4,1316	925
315M-4	95,7	IE3	94	92,5	95,6	0,88	0,872	0,838	55	87	4,818	1180
315LA-4	95,9	IE3	94,2	92,7	95,8	0,88	0,872	0,838	75	87	5,42784	1160,5
315LB-4	96	IE3	94,3	92,8	96	0,88	0,872	0,838	70	87	6,3492	1240,8
355M-4	96,1	IE3	94,4	92,9	96	0,9	0,892	0,857	75	94	8,6196	1870
355L-4	96	IE3	94,3	92,8	96	0,9	0,892	0,857	70	94	10,8768	2090



4 POLES IE3

Data at 400V - 50Hz

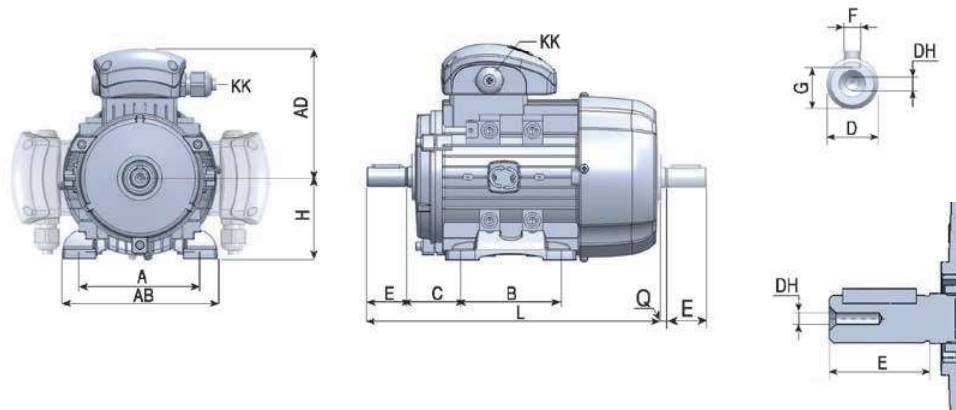
The following voltages and frequencies are inside the standard power supply of all three-phase motors, under S1 duty service.

SIZE	Hz	V	
			
80-112	50 ±5%	230	400
		220	380
		240	415
	60 ±5%	260	440
		220	380
		265	460
132-355	50 ±5%	280	480
		400	690
		380	660
	60 ±5%	415	720
		440	760
		380	660
		460	795
		480	830

All electrical data refer to motors at 50 Hz. These may be connected to 60 Hz, taking into account the multiplier coefficients in the table below.

V 50Hz	V 60Hz	W	In (A)	Cn (Nm)	rpm	Is (A)	CS (Nm)	C max (Nm)
230 ± 10%	230 ± 5%	1	1	0,83	1,2	0,83	0,83	0,8
230 ± 10%	230 ± 10%	1	0,95	0,83	1,2	0,83	0,83	0,83
230 ± 10%	240 ± 5%	1,05	1	0,87	1,2	0,87	0,87	0,87
400 ± 10%	380 ± 5%	1	1	0,83	1,2	0,83	0,83	0,83
400 ± 10%	400 ± 10%	1	0,95	0,83	1,2	0,8		
400 ± 10%	415 ± 10%	1,05	1	0,87	1,2	0,87	0,87	0,8
400 ± 10%	440 ± 10%	1,10	1	0,90	1,2	0,93	0,93	0,93
400 ± 10%	460 ± 5%	1,15	1	0,96	1,2	0,96	0,96	
400 ± 10%	480 ± 5%	1,20	1	1	1,2	1	1	1

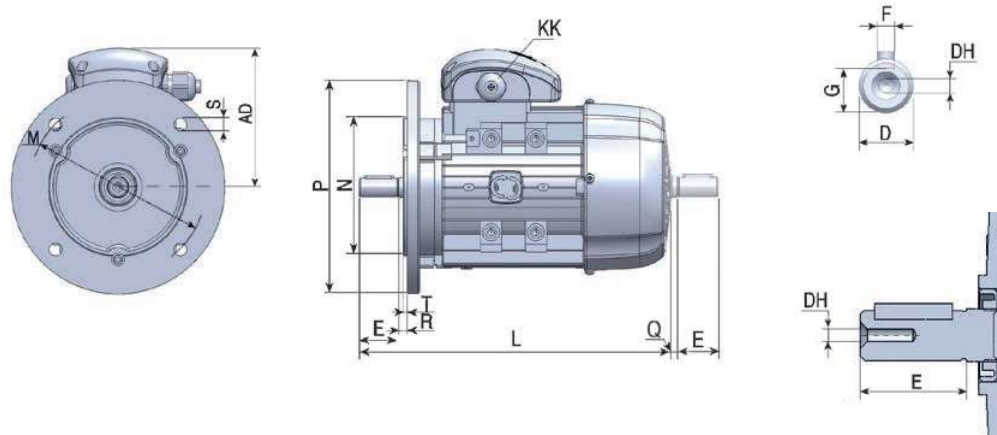




DIMENSIONS (mm)																
Type	Poles	AD	H	KK	L	D	DH	E	Q	F	G	B3				
												A	AB	B	C	K
80	2-8	130	80	M20	283	19	M6x16	40	3	6	15,5	125	157	100	50	10
90S	2-8	145	90	M20	330	24	M8x19	50	5	8	20	140	173	100	56	10
90L	2-8	145	90	M20	358	24	M8x19	50	5	8	20	140	173	125	56	1
100	2-8	157	100	M20	393	28	M10x22	60	5	8	24	160	196	140	63	12
112M	2-8	177	112	M25	410	28	M10x22	60	5	8	24	190	227	140	70	12
132S	2-8	197	132	M32	480	38	M12x28	80	5	10	33	216	262	140	89	12
132M	2-8	197	132	M32	516	38	M12x28	80	5	10	33	216	262	178	89	12
160M	2-8	255	160	2xM40	613	42	M16x36	110	5	12	37	254	320	210	10	
160L	2-8	252	160	2xM40	708	42	M16x36	110	5	12	37	254	320	254	108	15
180M	2-8	270	180	2xM40	730	48	M16x36	110	8	14	42,5	279	355	241	121	
180L	2-8	270	180	2xM40	780	48	M16x36	110	8	14	42,5	279	355	279	121	15
200L	2-8	303	200	2xM50	771	55	M20x42	110	12	16	49	318	395	305	133	19
225S	2-8	312	225	2xM50	815	60	M20x42	140	12	18	53	356	435	286	149	19
225M	2	312	225	2 M50	820	55	M20x42	110	12	16	49	356	435	286/311	149	19
225M	4-8	312	225	2xM50	850	60	M20x42	140	12	18	53	356	435	286/311	149	19
250M	2	355	250	2xM63	910	60	M20x42	140	12	18	53	406	490	349	168	24
250M	4-8	355	250	2xM63	910	65	M20x42	140	12	18	58	406	490	349	168	24
280S	2	398	280	2 M63	985	65	M20x42	140	12	18	58	457	550	368	190	24
280S	4-8	398	280	2xM63	985	75	M20x42	140	12	20	67,5	457	550	368	190	24
280M	2	398	280	2 M63	1035	65	M20x42	140	12	18	58	457	550	368/419	190	24
280M	4-8	398	280	2xM63	1035	75	M20x42	140	12	20	67,5	457	550	368/419	190	24
315S	2	540	315	2 M63	1160	65	M20x42	140	15	18	58	508	630	406	216	28
315S	4-8	540	315	2xM63	1270	80	M20x42	170	15	22	71	508	630	406	216	28
315M	2	540	315	2xM63	1290	65	M20x42	140	15	18	58	508	630	457	216	28
315M	4-8	540	315	2xM63	1325	80	M20x42	170	15	22	71	508	630	457	216	28
315L	2	540	315	2 M63	1320	65	M20x42	140	15	18	58	508	630	508	216	28
315L	4-8	540	315	2xM63	1350	80	M20x42	170	15	22	71	508	630	508	216	28
355M	2	655	355	2xM63	1500	75	M20x42	140	15	20	67,5	610	730	560/630	254	28
355M	4-8	655	355	2xM63	1530	95	M20x42	170	15	25	86	610	730	560/630	254	28
355L	2	655	355	2xM63	1500	75	M20x42	140	15	20	67,5	610	730	560/630	254	28
355L	4-8	655	355	2xM63	1530	95	M20x42	170	15	25	86	610	730	560/630	254	28

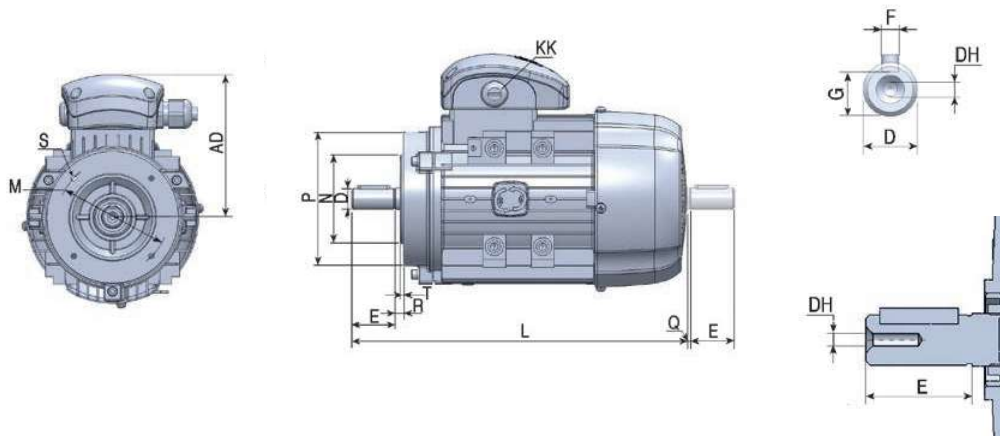


B5



DIMENSIONS (mm)																
Type	Poles	AD	H	KK	L	D	DH	E	Q	F	G	B5				
												M	N	P	S	T
80	2-8	130	80	M20	283	19	M6x16	40	3	6	15,5	165	130	200	12x4	3,5
90S	2-8	145	90	M20	330	24	M8x19	50	5	8	20	165	130	200	12x4	3
90L	2-8	145	90	M20	358	24	M8x19	50	5	8	20	165	130	200	12x4	3,5
100	2-8	157	100	M20	393	28	M10x22	60	5	8	24	215	180	250	1	
112M	2-8	177	112	M25	410	28	M10x22	60	5	8	24	215	180	250	15x4	4
132S	2-8	197	132	M32	480	38	M12x28	80	5	10	33	265	230	300		
132M	2-8	197	132	M32	516	38	M12x28	80	5	10	33	265	230	300	1	
160M	2-8	255	160	2xM40	613	42	M16x36	110	5	12	37	300	250	350		
160L	2-8	252	160	2xM40	708	42	M16x36	110	5	12	37	300	250	350	19x4	5
180M	2-8	270	180	2xM40	730	48	M16x36	110	8	14	42,5	300	250	350	19x4	5
180L	2-8	270	180	2xM40	780	48	M16x36	110	8	14	42,5	300	250	350	19x4	5
200L	2-8	303	200	2xM50	771	55	M20x42	110	12	16	49	350	300	400	19x4	
225S	2-8	312	225	2xM50	815	60	M20x42	140	12	18	53	400	350	45		
225M	2	312	225	2 M50	820	55	M20x42	110	12	16	49	400	350	450	19x8	5
225M	4-8	312	225	2xM50	850	60	M20x42	140	12	18	53	400	350	450	19x	
250M	2	355	250	2 M63	910	60	M20x42	140	12	18	53	500	450	550	19x8	
250M	4-8	355	250	2xM63	910	65	M20x42	140	12	18	58	500	450	550	19x8	5
280S	2	398	280	2xM63	985	65	M20x42	140	12	18	58	500	450	550	19x8	
280S	4-8	398	280	2xM63	985	75	M20x42	140	12	20	67,5	500	450	550	19x8	5
280M	2	398	280	2xM63	1035	65	M20x42	140	12	18	58	500	450	550	19x8	5
280M	4-8	398	280	2xM63	1035	75	M20x42	140	12	20	67,5	500	450	550	19	
315S	2	540	315	2xM63	1160	65	M20x42	140	15	18	58	600	550	660	24x8	6
315S	4-8	540	315	2xM63	1270	80	M20x42	170	15	22	71	600	550	660	24x8	6
315M	2	540	315	2xM63	1290	65	M20x42	140	15	18	58	600	550	660	24x8	6
315M	4-8	540	315	2xM63	1325	80	M20x42	170	15	22	71	600	550	660	24	
315L	2	540	315	2 M63	1320	65	M20x42	140	15	18	58	600	550	660	24	
315L	4-8	540	315	2xM63	1350	80	M20x42	170	15	22	71	600	550	660	24x8	6
355M	2	655	355	2xM63	1500	75	M20x42	140	15	20	67,5	740	680	800	24x8	6
355M	4-8	655	355	2xM63	1530	95	M20x42	170	15	25	86	740	680	800	24	
355L	2	655	355	2xM63	1500	75	M20x42	140	15	20	67,5	740	680	800	24x8	6
355L	4-8	655	355	2xM63	1530	95	M20x42	170	15	25	86	740	680	800	24x	





B14

DIMENSIONS (mm)																
Type	Poles	AD	H	KK	L	D	DH	E	Q	F	G	B14				
												M	N	P	S	T
80	2-8	130	80	M20	283	19	M6x16	40	3	6	15,5	1			M6	3
90S	2-8	145	90	M20	330	24	M8x19	50	5	8	20	115	95	14	M8	3
90L	2-8	145	90	M20	358	24	M8x19	50	5	8	20	115			M8	3
100	2-8	157	100	M20	393	28	M10x22	60	5	8	24	130	110	16	M8	3,5
112M	2-8	177	112	M25	410	28	M10x22	60	5	8	24	13			M8	3,5
132S	2-8	197	132	M32	480	38	M12x28	80	5	10	33	165	130	20	M10	3,5
132M	2-8	197	132	M32	516	38	M12x28	80	5	10	33	165	130	200	M10	3,5
160M	2-8	255	160	2xM40	613	42	M16x36	110	5	12	37	215	180	250	M12	4
160L	2-8	252	160	2xM40	708	42	M16x36	110	5	12	37	215	180	250	M12	4

B5R/B14

DIMENSIONS (mm)																
Type	Poles	AD	H	KK	L	D	DH	E	Q	F	G	B5R / B14B				
												M	N	P	S	T
80	2-8	130	80	M20	283	19	M6x16	40	3	6	15,5	130	110	16	M8	3,5
90S	2-8	145	90	M20	330	24	M8x19	50	5	8	20	130			M8	3,5
90L	2-8	145	90	M20	358	24	M8x19	50	5	8	20	130			M8	3,5
100	2-8	157	100	M20	393	28	M10x22	60	5	8	24	16			M10	3,5
112M	2-8	177	112	M25	410	28	M10x22	60	5	8	24	16			M10	3,5
132S	2-8	197	132	M32	480	38	M12x28	80	5	10	33	215	180	250	M10	4
132M	2-8	197	132	M32	516	38	M12x28	80	5	10	33	215	180	250	M10	4
160M	2-8	255	160	2xM40	613	42	M16x36	110	5	12	37	265	230	300	14x4	
160L	2-8	252	160	2xM40	708	42	M16x36	110	5	12	37	265	230	300	14x4	5

