

50Hz



GENERAL CATALOGUE

Edition 2022

www.pentax-pumps.it

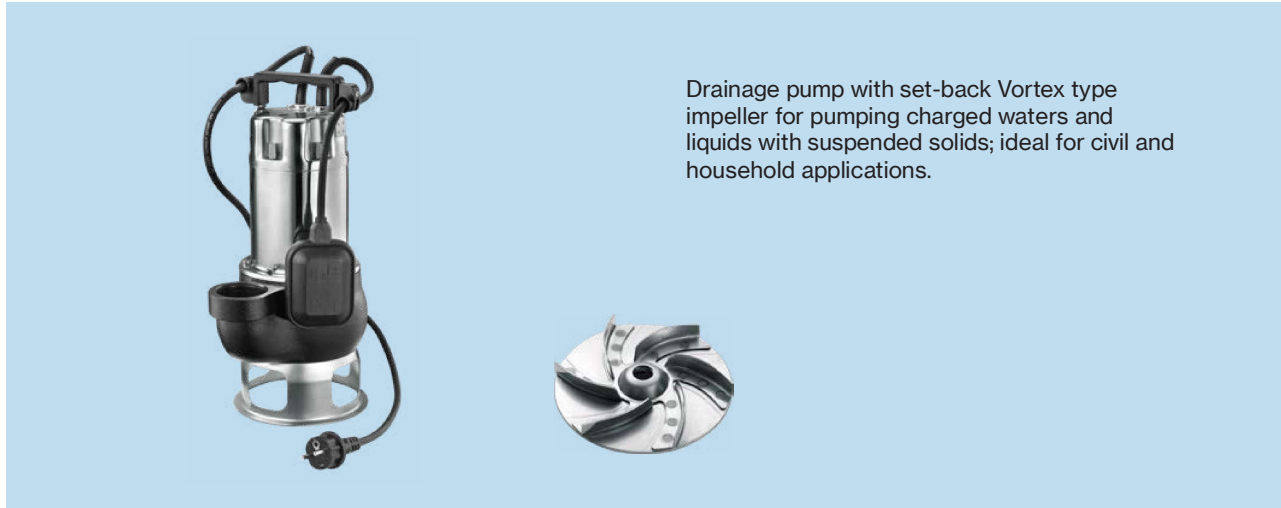
Where there's water there's Pentax




Viale dell'Industria, 1
37040 Veronella (VR) - Italia
Tel. +39 0442 489500
Fax +39 0442 489510
com@pentax-pumps.it
www.pentax-pumps.it

PENTAX s.p.a.



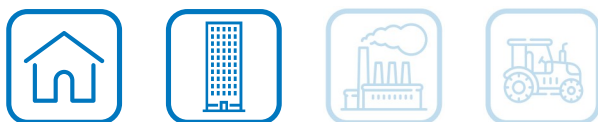


Drainage pump with set-back Vortex type impeller for pumping charged waters and liquids with suspended solids; ideal for civil and household applications.

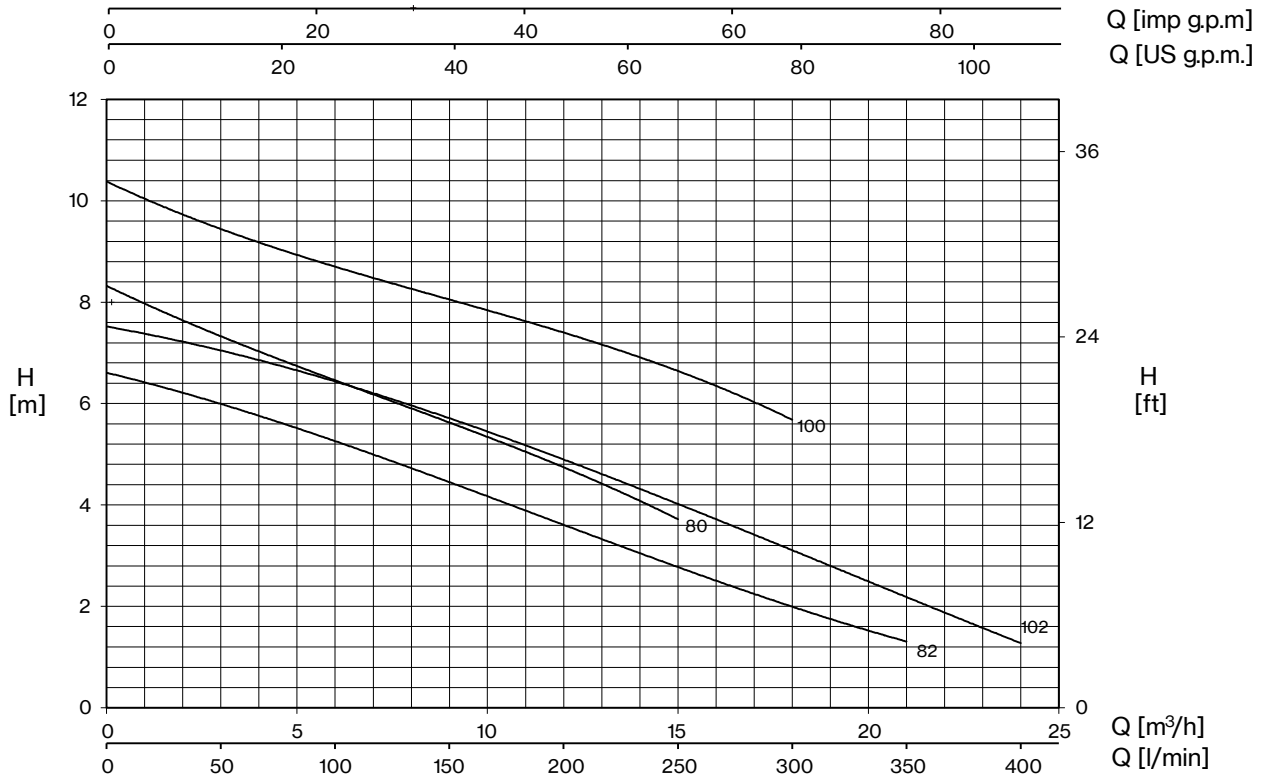
Construction features	
Pump body	cast iron with openings 1"1/2 and 2"
Shell, motor cover, base support	stainless steel
 Impeller	stainless steel set-back Vortex
Mechanical seal	double seal with oil barrier; silicon carbide on pump side, sealing ring on motor side
Motor shaft	stainless steel AISI 430
Passage of solids	Ø max 35 mm (DG 80-100) Ø max 50 mm (DG 82-102)
Depth of immersion	max 5 m
Liquid temperature	0 - 40 °C
Cable	H07 RNF, 10 m
G	float switch

Motor	
2 Poles induction motor	3- 3x400V-50Hz 1- 1x230V-50Hz (with thermal protection)
Insulation class	F
Protection degree	IPX8

TYPE	LOTS			
	TRUCK		CONTAINER	
	PALLET (cm)	N° pumps	PALLET (cm)	N° pumps
DG	80×120×145	48	80×120×190	76



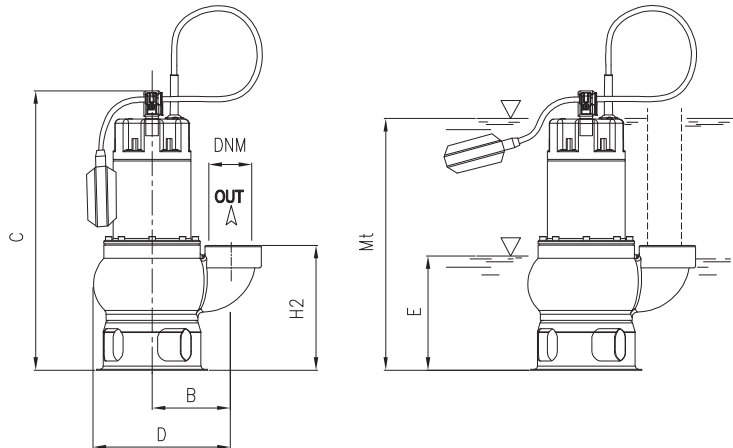
DG



TYPE		W	AMPERE		Q (m³/h - l/min)									
1~	3~		1~	3~	0	3	6	9	12	15	18	21	24	
			1x230 V 50 Hz	3x400 V 50 Hz	0	50	100	150	200	250	300	350	400	
H (m)														
DG 80 (G)	DGT 80	1050	4,7	2,2	8,3	7,4	6,4	5,6	4,8	3,7				
DG 80/2 (G)	DGT 80/2	1050	4,7	2,2	8,3	7,4	6,4	5,6	4,8	3,7				
DG 100 (G)	DGT 100	1350	6,2	2,8	10,4	9,4	8,7	8,1	7,4	6,6	5,7			
DG 100/2 (G)	DGT 100/2	1350	6,2	2,8	10,4	9,4	8,7	8,1	7,4	6,6	5,7			
DG 82 (G)	DGT 82	1000	4,5	2,1	6,6	6	5,3	4,4	3,6	2,8	2	1,3		
DG 102 (G)	DGT 102	1200	5,3	2,4	7,5	7,1	6,4	5,7	4,9	4	3,2	2,1	1,3	

E: maximum emptying level

Mt: lowest level for continuous duty



TYPE	DIMENSIONS (mm)										Kg
	B	C	D	E	H2	Mt	DNM	I	L	M	
DG 80 (G)	110	410	230	140	174	290	1 1/2 G	250	183	448	13,5
DG 80/2 (G)	110	410	230	140	174	290	2" G	250	183	448	14
DG 100 (G)	110	410	230	140	174	290	1 1/2 G	250	183	448	15,5
DG 100/2 (G)	110	410	230	140	174	290	2" G	250	183	448	15,5
DG 82 (G)	120	426	250	150	190	300	2" G	264	203	482	15
DG 102 (G)	120	426	250	150	190	300	2" G	264	203	482	16

