

50Hz



GENERAL CATALOGUE

Edition 2022

www.pentax-pumps.it

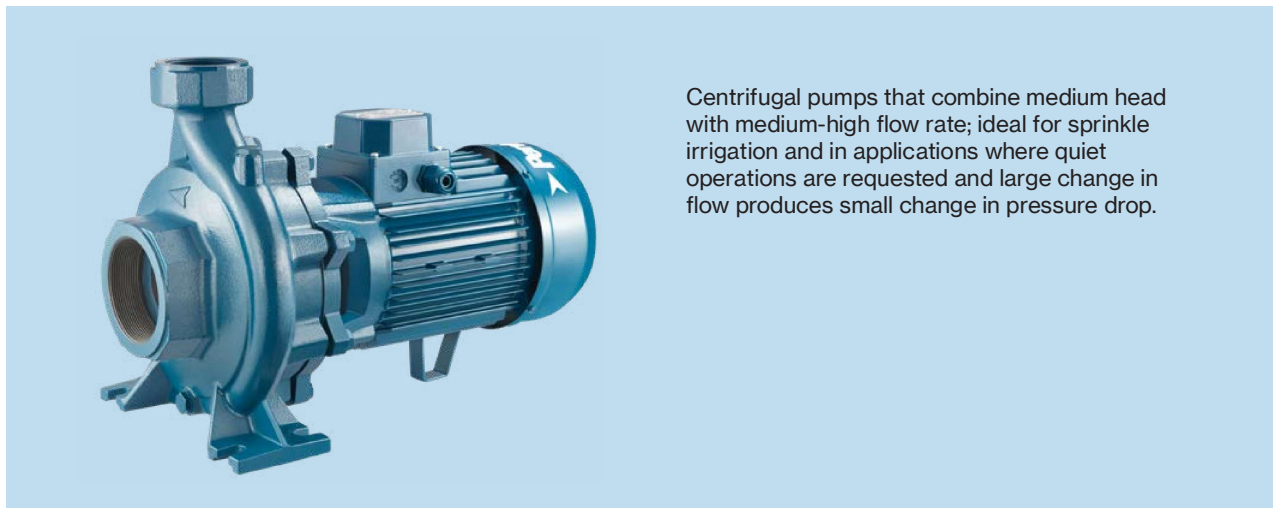
Where there's water there's Pentax



Viale dell'Industria, 1
37040 Veronella (VR) - Italia
Tel. +39 0442 489500
Fax +39 0442 489510
com@pentax-pumps.it
www.pentax-pumps.it

PENTAX s.p.a.





Centrifugal pumps that combine medium head with medium-high flow rate; ideal for sprinkle irrigation and in applications where quiet operations are requested and large change in flow produces small change in pressure drop.

Construction features

Pump body	cast iron
Motor bracket	cast iron
Impeller	brass (CH 160-310) cast iron (CH 350-550)
Mechanical seal	ceramic-graphite
Motor shaft	stainless steel AISI 303
Liquid temperature	0 - 90 °C
Operating pressure	max 6 bar

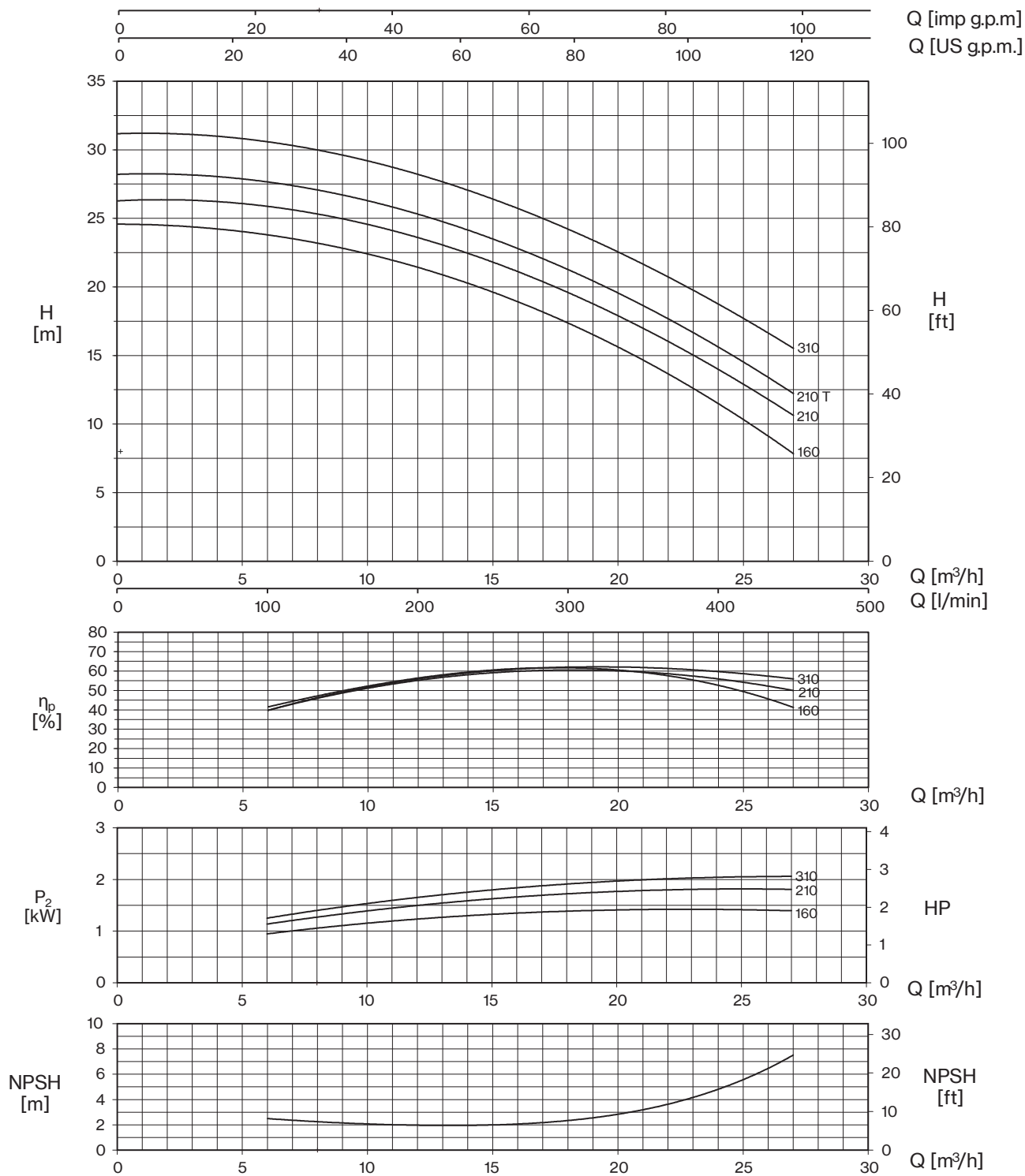
Motor

	3- 230/400V-50Hz
2 Poles induction motor	1- 230V-50Hz (with thermal protection up to MEC 80)
Insulation class	F
Protection degree	IPX4

TYPE	LOTS			
	TRUCK		CONTAINER	
	PALLET (cm)	N° pumps	PALLET (cm)	N° pumps
CH 160-310	85×11×140	40	85×110×195	60
CH 350-550	85×110×150	30	85×110×180	30



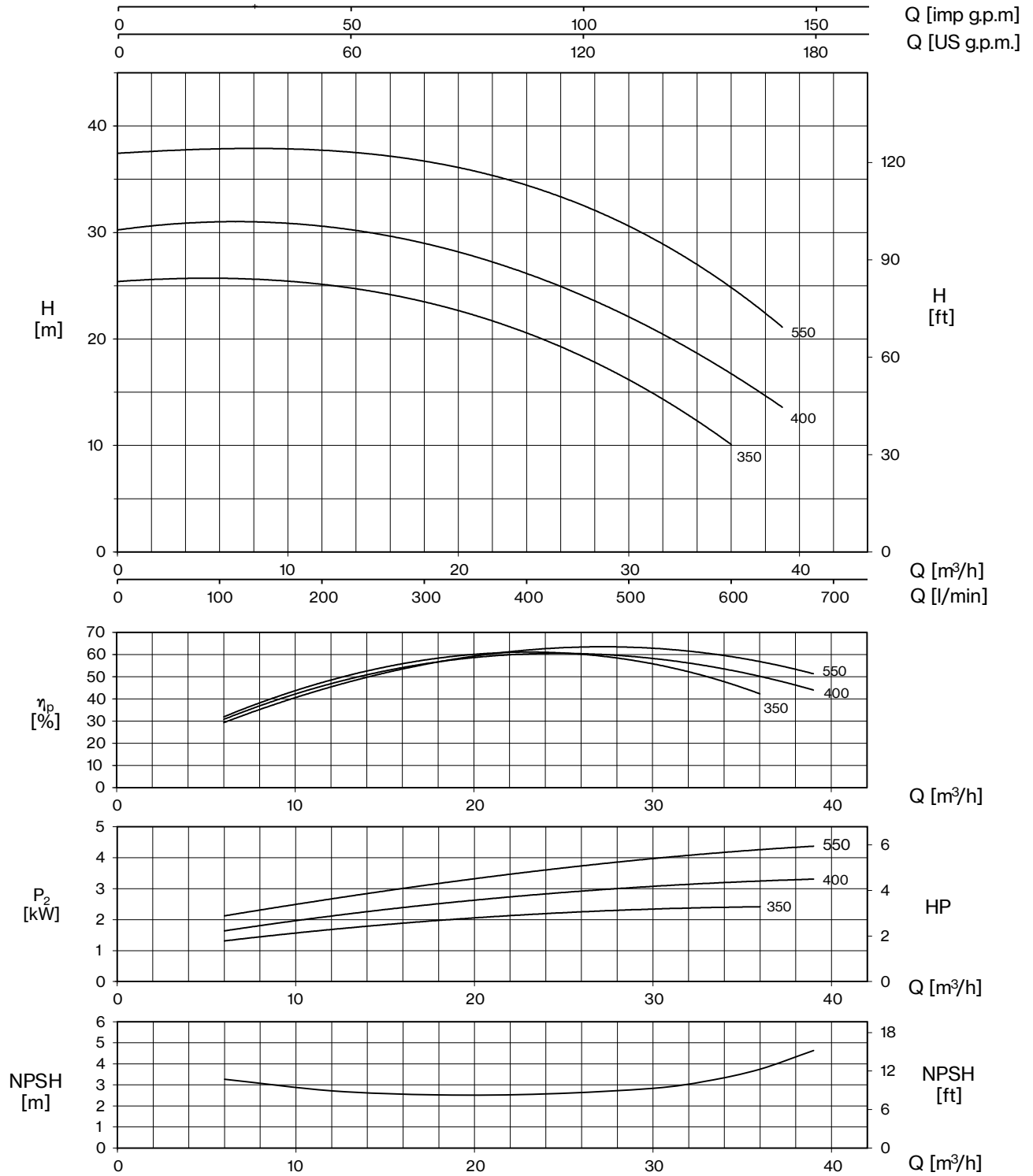
CH



TYPE		P2		P1 (kW)		AMPERE		Q (m³/h - l/min)								
1~	3~	HP	kW	1~	3~	1~ 1x230 V 50 Hz	3~ 3x400 V 50 Hz	0	6	9	12	15	18	21	2	
								0	100	150	200	250	300	350	400	H (m)
CH 160	CHT 160	1,5	1,1	1,8	1,8	8,3	3,4	24,5	23,9	22,9	21,4	19,5	17,3	14,7	11,6	7,8
CH 21	CHT 210	2	1,5	2,1	2,2	10,1	4,7	26,3	25,9	25,0	23,6	21,7	19,6	17,1	14,1	10,6
-	CHT 310	3	2,2	2,8	2,6	12,4	5,0	31,2	30,5	29,6	28,3	26,4	24,3	21,6	18,6	15,6

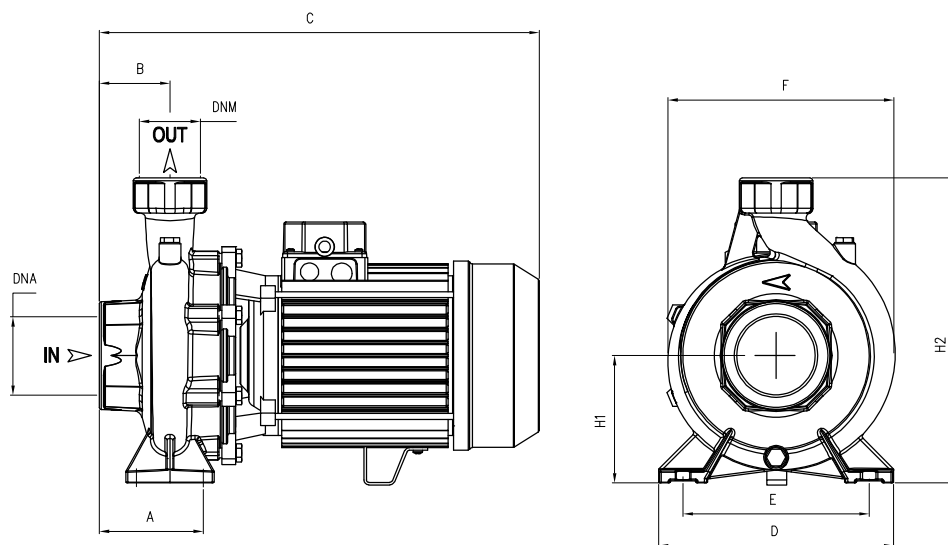


CH



TYPE		P2		P1 (kW)		AMPERE		Q (m³/h - l/min)								
1-	3-	HP	kW	1-	3-	1- 1x230 V 50 Hz	3- 3x400 V 50 Hz	0	6	12	18	24	30	33	3	
								0	100	200	300	400	500	550	600	6
								H (m)								
CH 350	CHT 350	3	2,2	2,8	2,8	12,7	5,2	25,4	25,6	25,3	23,5	20,5	16,2	13,5		
CH 400	CHT 400	4	3	3,8	3,8	17,0	6,9	30,3	30,8	30,7	29,1	26,1	22,0	19,5	16,7	13,6
-	CHT 550	5,5	4		5,0		9,1	37,4	37,8	37,9	36,8	34,3	30,2	28,2	25,5	20,





TYPE	DIMENSIONS (mm)															
	A	B	C	D	E	F	H1	H2	DNA	DNM	I	L	M	24,5	T	
CH 160	105	48	370	200	160	215	110	280	2" G	2" G	390	230	300	24,5	T 23,5	
CH 210	105	48	370	200	160	215	110	280	2" G	2" G	390	230	300	26	T 25,5	
CH 310	105	48	410	200	160	215	110	280	2" G	2" G	430	230	300	31,5		
CHT 310	105	48	370	200	160	215	110	280	2" G	2" G	390	230	300	26		
CH 350	105	70	465	240	190	240	126	306	3" G	2" G	530	280	355	38		
CHT 350	105	70	425	240	190	240	126	306	3" G	2" G	530	280	355	35		
CH 400	105	70	480	240	190	240	126	306	3" G	2" G	530	280	355	45,5		
CHT 400	105	70	465	240	190	240	126	306	3" G	2" G	530	280	355	38,5		
CHT 550	105	70	480	240	190	240	126	306	3" G	2" G	530	280	355	45,5		