

**50Hz**



# **GENERAL CATALOGUE**

**Edition 2022**

[www.pentax-pumps.it](http://www.pentax-pumps.it)

# Where there's water there's Pentax



Viale dell'Industria, 1  
37040 Veronella (VR) - Italia  
Tel. +39 0442 489500  
Fax +39 0442 489510  
com@pentax-pumps.it  
[www.pentax-pumps.it](http://www.pentax-pumps.it)

**PENTAX s.p.a.**

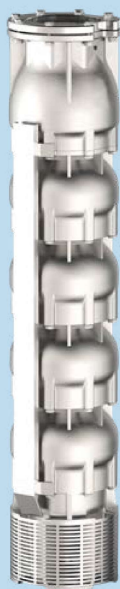


# 6LR & 6LM lines

Deepwell Borehole



6LR line



6LM line



Submersible multistage centrifugal pumps for 6" wells. Check valve built into the delivery outlet. Pump flange for coupling with motors are made according to NEMA standards. Most common applications are civil and agricultural. All components are made of stainless steel with lost wax Microfusion technology. The standard material is AISI 304 stainless steel, alternatively the following materials are available on request: AISI 316 Steel, Duplex steel, AISI 904L Steel. Bushing bearings and wear-rings made of sand abrasion-resistant rubber, reverse-Thrust ring in PTFE/ Graphite.

#### General operating data:

- Capacity up to 860 m<sup>3</sup>/h
- Pressure up to 800 m
- Hydraulic efficiency 6", up to 79,5%
- Pressure up to 80 bar
- Powers up to 400 kW
- Rotation speed up to 3600 rpm
- Maximum depth: 350 m
- Maximum quantity of permitted sand: 100 gr/m<sup>3</sup>
- Drinking water compatibility according to DM174 MEI >= 0,4 (EU directive No.547/2012)
- Performance tolerance: ISO9906-3B.

#### Construction features

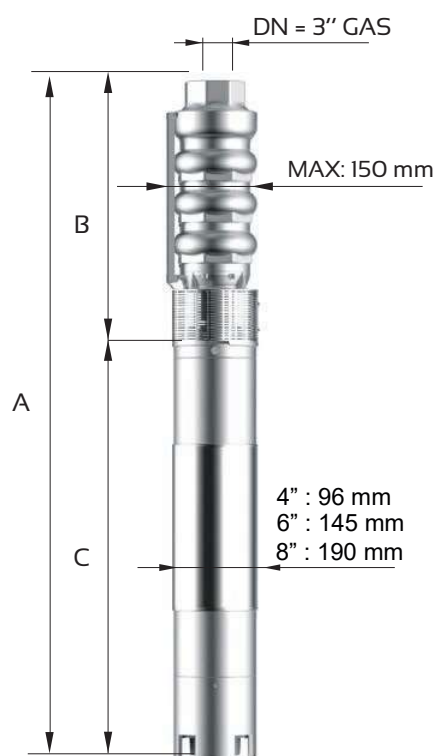
<b>Suction and delivery outlet</b>	stainless steel AISI 304 (LRS-LMS) stainless steel AISI 316 (LRX-LMX) Duplex (LRD-LMD)
<b>Valve</b>	stainless steel AISI 304 (LRS-LMS) stainless steel AISI 316 (LRX-LMX) Duplex (LRD-LMD)
<b>Impellers and diffusers</b>	stainless steel AISI 304 (LRS-LMS) stainless steel AISI 316 (LRX-LMX) Duplex (LRD-LMD)
<b>Upper bushings</b>	NBR rubber
<b>Shaft pump side</b>	stainless steel AISI 304 (LRS-LMS) stainless steel AISI 316 (LRX-LMX) Duplex (LRD-LMD)
<b>Quantity of sand in the water</b>	max 100 g/m <sup>3</sup>

#### Motor

<b>Asynchronous 2 pole</b>	rewindable water cooled
<b>Insulation class</b>	Y (max 30 °C) - PPC winding type F (max 50 °C) - PE2+PA or LPE winding type
<b>Protection degree</b>	IP68
<b>Liquid temperature</b>	max 30 °C (max 50 °C on request)
<b>Depth of immersion</b>	max 350 m



Motor 50 Hz - 2900 rpm				Q								
TYPE	Power		400 V	l/min l/sec m <sup>3</sup> /h	0	66	100	150	200	250	300	35
	HP	kW			A	0	1,1	1,7	2,5	3,3	4,2	5,0
				H[m]	0	4	6	9	12	15	18	21
6LR 14/01	1	0,75	2,2		15	14	14	14	13	12	10	9
6LR 14/02	2	1,5	4,0		29	29	28	27	25	23	20	17
6LR 14/03	3	2,2	5,5		44	43	42	41	38	35	31	26
6LR 14/04	4	3	7,5		58	57	56	54	50	46	41	3
6LR 14/05	5,5	4	10,0		73	71	70	68	63	58	51	43
6LR 14/06	7,5	5,5	12,5		87	86	84	81	75	69	61	51
6LR 14/07	7,5	5,5	12,5		102	100	98	95	88	81	71	60
6LR 14/08	10	7,5	16,3		116	114	112	108	100	92	82	68
6LR 14/09	10	7,5	16,3		131	128	126	122	113	104	92	77
6LR 14/10	10	7,5	16,3		145	143	140	135	125	115	102	85
6LR 14/11	12,5	9,2	19,9		160	157	154	149	138	127	112	94
6LR 14/12	12,5	9,2	19,9		174	171	168	162	150	138	122	102
6LR 14/13	15	11	23,4		189	185	182	176	163	150	133	111
6LR 14/14	15	11	23,4		203	200	196	189	175	161	143	119
6LR 14/15	17,5	13	27,3		218	214	210	203	188	173	153	128
6LR 14/16	17,5	13	27,3		232	228	224	216	200	184	163	136
6LR 14/17	17,5	13	27,3		247	242	238	230	213	196	173	145
6LR 14/18	20	15	31,5		261	257	252	243	225	207	184	153
6LR 14/19	20	15	31,5		276	271	266	257	238	219	194	162
6LR 14/20	20	15	31,5		290	285	280	270	250	230	204	170
6LR 14/21	25	18,5	38,3		305	299	294	284	263	242	214	179
6LR 14/22	25	18,5	38,3		319	314	308	297	275	253	224	187
6LR 14/23	25	18,5	38,3		334	328	322	311	288	265	235	196
6LR 14/24	25	18,5	38,3		348	342	336	324	300	276	245	204
6LR 14/25	25	18,5	38,3		363	356	350	338	313	288	255	213

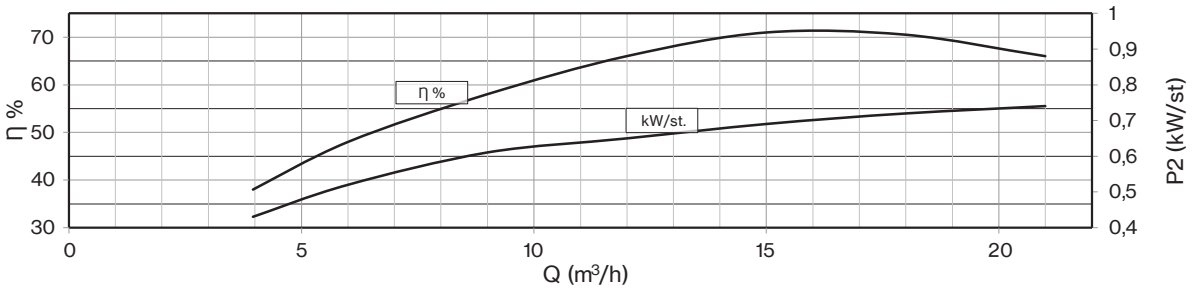
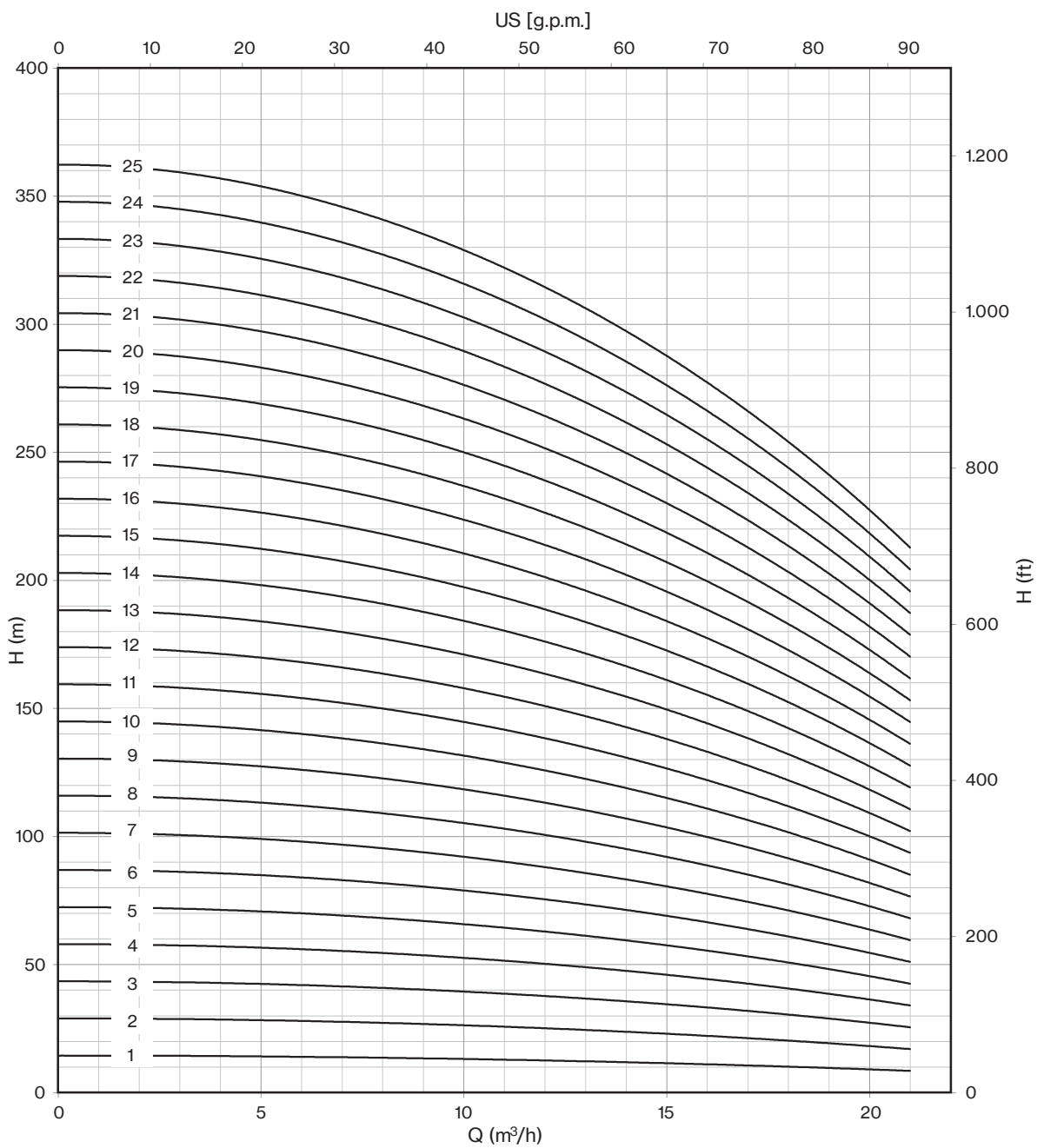


Motor 50 Hz 2900 rpm	DIMENSIONS (mm)			Weight (kg)	
TYPE	A	B	C	M	P
6LR 14/01	614	277	337	10	9
6LR 14/02	736	344	392	13	12
6LR 14/03	863	411	452	15	16
6LR 14/04	1035	478	557	19	19
6LR 14/05	1142	545	597	22	23
6LR 14/06	1310	612	698	27	27
6LR 14/07	1377	679	698	27	30
6LR 14/08	1472	771	701	55	35
6LR 14/09	1539	838	701	55	39
6LR 14/10	1606	905	701	55	43
6LR 14/11	1723	972	751	60	46
6LR 14/12	1790	1039	751	60	50
6LR 14/13	1917	1106	811	65	53
6LR 14/14	1984	1173	811	65	57
6LR 14/15	2081	1240	841	70	61
6LR 14/16	2148	1307	841	70	64
6LR 14/17	2215	1374	841	70	68
6LR 14/18	2372	1441	931	75	71
6LR 14/19	2439	1508	931	75	75
6LR 14/20	2506	1575	931	75	79
6LR 14/21	2633	1642	991	83	82
6LR 14/22	2700	1709	991	83	86
6LR 14/23	2767	1776	991	83	89
6LR 14/24	2834	1843	991	83	93
6LR 14/25	2901	1910	991	83	97

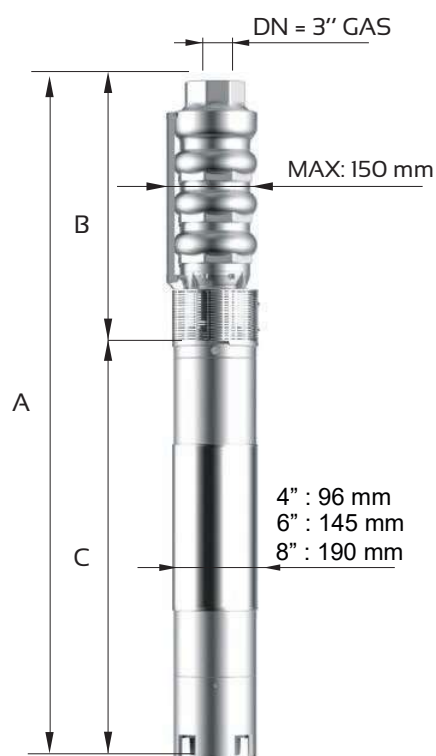
Max Eff. % =	71
Max kW / St. =	0,74

Q (flow)	25%	50%	75%	100%
NPSH (m)	3	3	4	6

6LR 14



Motor 50 Hz - 2900 rpm				Q								
TYPE	Power		400 V	l/min l/sec m <sup>3</sup> /h	0	66	100	150	200	250	300	35
	HP	kW			A	0	1,1	1,7	2,5	3,3	4,2	5,0
				H[m]	0	4	6	9	12	15	18	2
6LR 14/26	30	22	45,1		377	371	364	351	325	299	265	221
6LR 14/27	30	22	45,1		392	385	378	365	338	311	275	230
6LR 14/28	30	22	45,1		406	399	392	378	350	322	286	238
6LR 14/29	30	22	45,1		421	413	406	392	363	334	296	247
6LR 14/30*	35	26	52,9		435	428	420	405	375	345	306	255
6LR 14/31*	35	26	52,9		450	442	434	419	388	357	316	264
6LR 14/32*	35	26	52,9		464	456	448	432	400	368	326	272
6LR 14/33*	35	26	52,9		479	470	462	446	413	380	337	281
6LR 14/34*	35	26	52,9		493	485	476	459	425	391	347	289
6LR 14/35*	35	26	52,9		508	499	490	473	438	403	357	298
6LR 14/36*	40	30	61,1		522	513	504	486	450	414	367	306
6LR 14/37*	40	30	61,1		537	527	518	500	463	426	377	315
6LR 14/38*	40	30	61,1		551	542	532	513	475	437	388	323
6LR 14/39*	40	30	61,1		566	556	546	527	488	449	398	332
6LR 14/40*	40	30	61,1		580	570	560	540	500	460	408	340
6LR 14/41*	50	37	75,8		595	584	574	554	513	472	418	349
6LR 14/42*	50	37	75,8		609	599	588	567	525	483	428	357
6LR 14/43*	50	37	75,8		624	613	602	581	538	495	439	366
6LR 14/44*	50	37	75,8		638	627	616	594	550	506	449	374
6LR 14/45*	50	37	75,8		653	641	630	608	563	518	459	383
6LR 14/46*	50	37	75,8		667	656	644	621	575	529	469	391
6LR 14/47*	50	37	75,8		682	670	658	635	588	541	479	400
6LR 14/48*	50	37	75,8		696	684	672	648	600	552	490	408
6LR 14/49*	50	37	75,8		711	698	686	662	613	564	500	417
6LR 14/50*	50	37	75,8		725	713	700	675	625	575	510	425



Motor 50 Hz 2900 rpm	DIMENSIONS (mm)			Weight (kg)	
TYPE	A	B	C	M	P
6LR 14/26	3048	1977	1071	92	99
6LR 14/27	3115	2044	1071	92	102
6LR 14/28	3182	2111	1071	92	106
6LR 14/29	3249	2178	1071	92	109
6LR 14/30*	3506	2325	1181	100	117
6LR 14/31*	3573	2392	1181	100	120
6LR 14/32*	3640	2459	1181	100	124
6LR 14/33*	3707	2526	1181	100	127
6LR 14/34*	3774	2593	1181	100	131
6LR 14/35*	3841	2660	1181	100	135
6LR 14/36*	3978	2727	1251	108	138
6LR 14/37*	4045	2794	1251	108	142
6LR 14/38*	4112	2861	1251	108	145
6LR 14/39*	4179	2928	1251	108	149
6LR 14/40*	4246	2995	1251	108	153
6LR 14/41*	4403	3062	1341	118	156
6LR 14/42*	4470	3129	1341	118	160
6LR 14/43*	4537	3196	1341	118	163
6LR 14/44*	4604	3263	1341	118	167
6LR 14/45*	4671	3330	1341	118	171
6LR 14/46*	4738	3397	1341	118	174
6LR 14/47*	4805	3464	1341	118	178
6LR 14/48*	4872	3531	1341	118	181
6LR 14/49*	4939	3598	1341	118	185
6LR 14/50*	5006	3665	1341	118	189

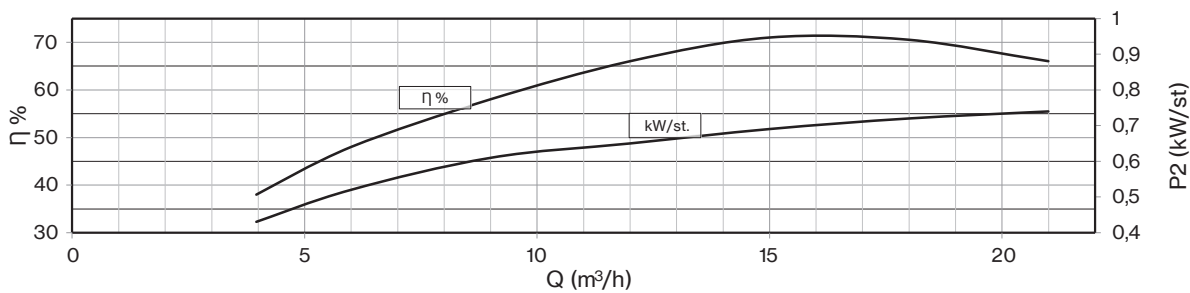
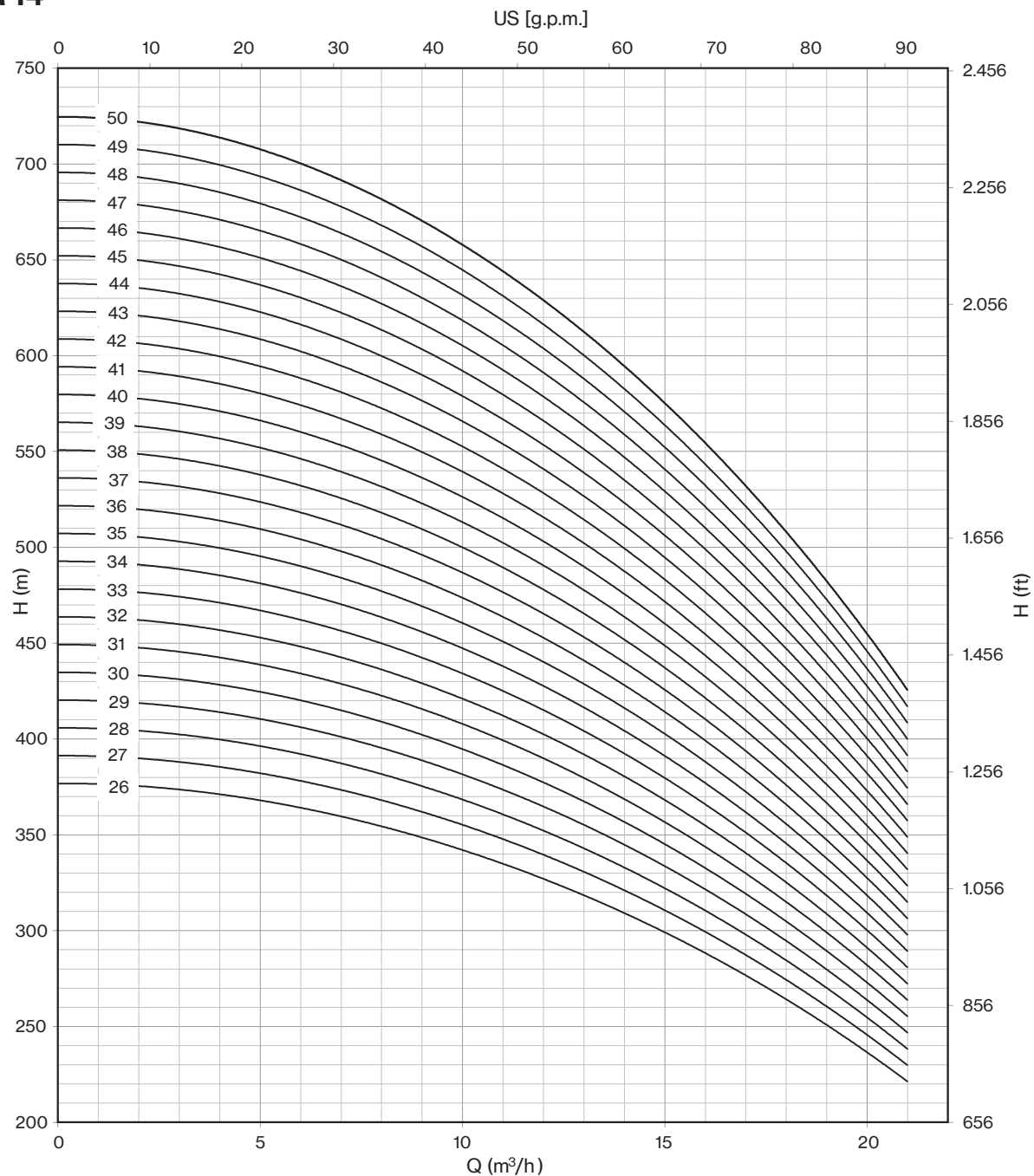
Max Eff. % =	71
Max kW / St. =	0,74

Q (flow)	25%	50%	75%	100%
NPSH (m)	3	3	4	6

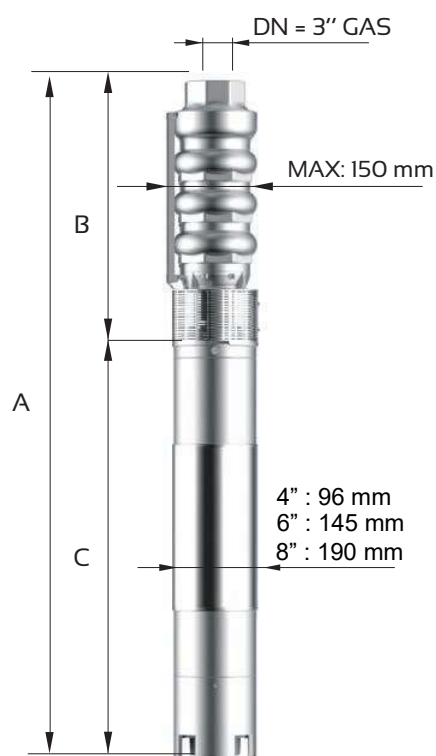
\* Coupled pump shaft



6LR 14



Motor 50 Hz - 2900 rpm				Q										
TYPE	Power		400 V	l/min	0	100	150	200	250	300	350	400	45	
	HP	kW	A	l/sec	0	1,7	2,5	3,3	4,2	5,0	5,8	6,7	7,	
				m <sup>3</sup> /h	0	6	9	12	15	18	21	24	27	
6LR 20/01	2	1,5	4	H[m]	16	15	14	14	13	12	11	9	7	
6LR 20/02	3	2,2	5,5		31	30	28	28	26	25	22	19		
6LR 20/03	4	3	7,5		47	45	42	41	40	37	33	28	2	
6LR 20/04	5,5	4	10,0		62	60	56	55	53	49	44	3		
6LR 20/05	7,5	5,5	12,5		78	75	71	69	66	62	55	47	37	
6LR 20/06	7,5	5,5	12,5		93	90	85	83	79	74	66	56	44	
6LR 20/07	10	7,5	16,3		109	105	99	97	92	86	77	65	51	
6LR 20/08	10	7,5	16,3		124	120	113	110	106	98	88	74	58	
6LR 20/09	12,5	9,2	19,9		140	135	127	124	119	111	99	84	66	
6LR 20/10	12,5	9,2	19,9		155	150	141	138	132	123	110	93	73	
6LR 20/11	15	11	23,4		171	165	155	152	145	135	121	102	80	
6LR 20/12	15	11	23,4		186	180	169	166	158	148	132	112	88	
6LR 20/13	17,5	13	27,3		202	195	183	179	172	160	143	121	95	
6LR 20/14	17,5	13	27,3		217	210	197	193	185	172	154	130	102	
6LR 20/15	20	15	31,5		233	225	212	207	198	185	165	140	110	
6LR 20/16	20	15	31,5		248	240	226	221	211	197	176	149	117	
6LR 20/17	25	18,5	38,3		264	255	240	235	224	209	187	158	124	
6LR 20/18	25	18,5	38,3		279	270	254	248	238	221	198	167	131	
6LR 20/19	25	18,5	38,3		295	285	268	262	251	234	209	177	139	
6LR 20/20	25	18,5	38,3		310	300	282	276	264	246	220	186	146	
6LR 20/21	30	22	45,1		326	315	296	290	277	258	231	195	153	
6LR 20/22	30	22	45,1		341	330	310	304	290	271	242	205	161	
6LR 20/23	30	22	45,1		357	345	324	317	304	283	253	214	168	
6LR 20/24	30	22	45,1		372	360	338	331	317	295	264	223	175	



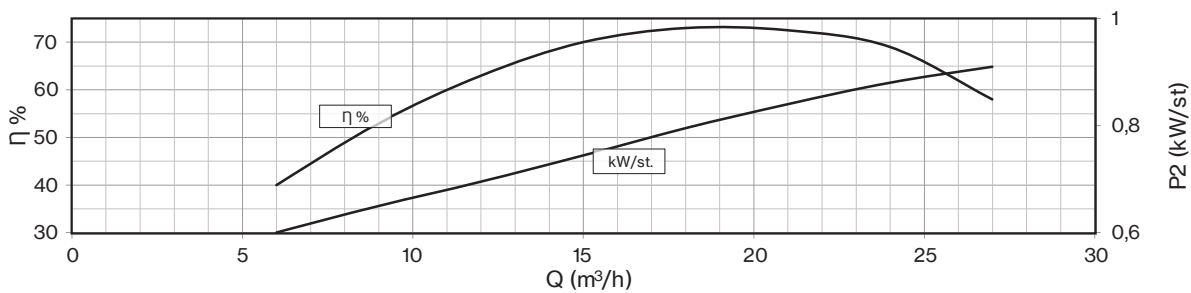
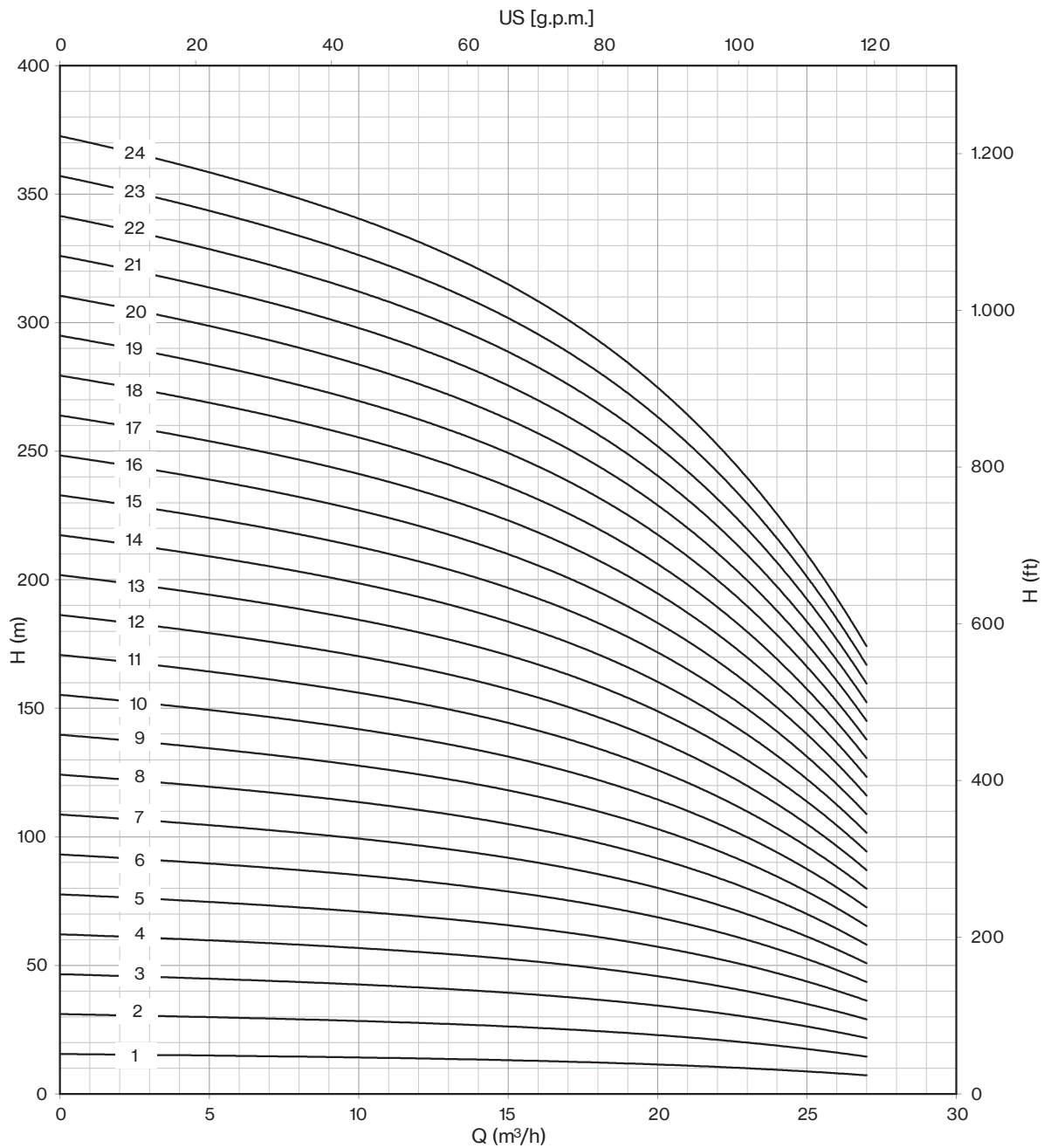
Motor 50 Hz 2900 rpm	DIMENSIONS (mm)			Weight (kg)	
TYPE	A	B	C	M	P
6LR 20/01	669	277	392	13	9
6LR 20/02	796	344	452	15	12
6LR 20/03	968	411	557	19	16
6LR 20/04	1075	478	597	22	19
6LR 20/05	1243	545	698	27	23
6LR 20/06	1310	612	698	27	27
6LR 20/07	1405	704	701	55	32
6LR 20/08	1472	771	701	55	35
6LR 20/09	1589	838	751	60	39
6LR 20/10	1656	905	751	60	43
6LR 20/11	1783	972	811	65	46
6LR 20/12	1850	1039	811	65	50
6LR 20/13	1947	1106	841	70	53
6LR 20/14	2014	1173	841	70	57
6LR 20/15	2171	1240	931	75	61
6LR 20/16	2238	1307	931	75	64
6LR 20/17	2365	1374	991	83	68
6LR 20/18	2432	1441	991	83	71
6LR 20/19	2499	1508	991	83	75
6LR 20/20	2566	1575	991	83	79
6LR 20/21	2713	1642	1071	92	82
6LR 20/22	2780	1709	1071	92	86
6LR 20/23	2847	1776	1071	92	89
6LR 20/24	2914	1843	1071	92	93

Max Eff. % =	73
Max kW / St. =	0,91

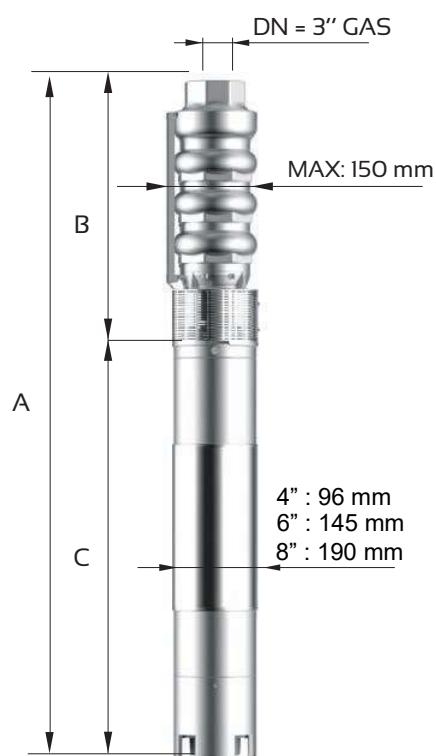
Q (flow)	25%	50%	75%	100%
NPSH (m)	3	3	4	6



6LR 20



Motor 50 Hz - 2900 rpm				Q										
TYPE	Power		400 V	H[m]	0	100	150	200	250	300	350	400	450	
	HP	kW	A		l/min	l/sec	l/min	l/sec	l/min	l/sec	l/min	l/sec	l/min	l/sec
					m <sup>3</sup> /h	0	6	9	12	15	18	21	24	27
6LR 20/25	35	26	52,9		388	375	353	345	330	308	275	233	183	
6LR 20/26	35	26	52,9		403	390	367	359	343	320	286	242	190	
6LR 20/27	35	26	52,9		419	405	381	373	356	332	297	251	197	
6LR 20/28	35	26	52,9		434	420	395	386	370	344	308	260	204	
6LR 20/29	40	30	61,1		450	435	409	400	383	357	319	270	212	
6LR 20/30*	40	30	61,1		465	450	423	414	396	369	330	279	219	
6LR 20/31*	40	30	61,1		481	465	437	428	409	381	341	288	226	
6LR 20/32*	40	30	61,1		496	480	451	442	422	394	352	298	234	
6LR 20/33*	40	30	61,1		512	495	465	455	436	406	363	307	241	
6LR 20/34*	50	37	75,8		527	510	479	469	449	418	374	316	248	
6LR 20/35*	50	37	75,8		543	525	494	483	462	431	385	326	256	
6LR 20/36*	50	37	75,8		558	540	508	497	475	443	396	335	263	
6LR 20/37*	50	37	75,8		574	555	522	511	488	455	407	344	270	
6LR 20/38*	50	37	75,8		589	570	536	524	502	467	418	353	277	
6LR 20/39*	50	37	75,8		605	585	550	538	515	480	429	363	285	
6LR 20/40*	50	37	75,8		620	600	564	552	528	492	440	372	292	
6LR 20/41*	60	45	86,3		636	615	578	566	541	504	451	381	299	
6LR 20/42*	60	45	86,3		651	630	592	580	554	517	462	391	307	
6LR 20/43*	60	45	86,3		667	645	606	593	568	529	473	400	314	
6LR 20/44*	60	45	86,3		682	660	620	607	581	541	484	409	321	
6LR 20/45*	60	45	86,3		698	675	635	621	594	554	495	419	329	
6LR 20/46*	60	45	86,3		713	690	649	635	607	566	506	428	336	
6LR 20/47*	60	45	86,3		729	705	663	649	620	578	517	437	343	
6LR 20/48*	60	45	86,3		744	720	677	662	634	590	528	446	350	



Motor 50 Hz 2900 rpm	DIMENSIONS (mm)			Weight (kg)	
TYPE	A	B	C	M	P
6LR 20/25	3091	1910	1181	100	97
6LR 20/26	3158	1977	1181	100	100
6LR 20/27	3225	2044	1181	100	104
6LR 20/28	3292	2111	1181	100	107
6LR 20/29	3429	2178	1251	108	111
6LR 20/30*	3576	2325	1251	108	118
6LR 20/31*	3643	2392	1251	108	122
6LR 20/32*	3710	2459	1251	108	125
6LR 20/33*	3777	2526	1251	108	129
6LR 20/34*	3934	2593	1341	118	132
6LR 20/35*	4001	2660	1341	118	136
6LR 20/36*	4068	2727	1341	118	140
6LR 20/37*	4135	2794	1341	118	143
6LR 20/38*	4257	2916	1341	118	148
6LR 20/39*	4324	2983	1341	118	151
6LR 20/40*	4391	3050	1341	118	155
6LR 20/41*	4240	3117	1123	178	159
6LR 20/42*	4307	3184	1123	178	162
6LR 20/43*	4374	3251	1123	178	166
6LR 20/44*	4441	3318	1123	178	169
6LR 20/45*	4508	3385	1123	178	173
6LR 20/46*	4575	3452	1123	178	177
6LR 20/47*	4642	3519	1123	178	180
6LR 20/48*	4709	3586	1123	178	184

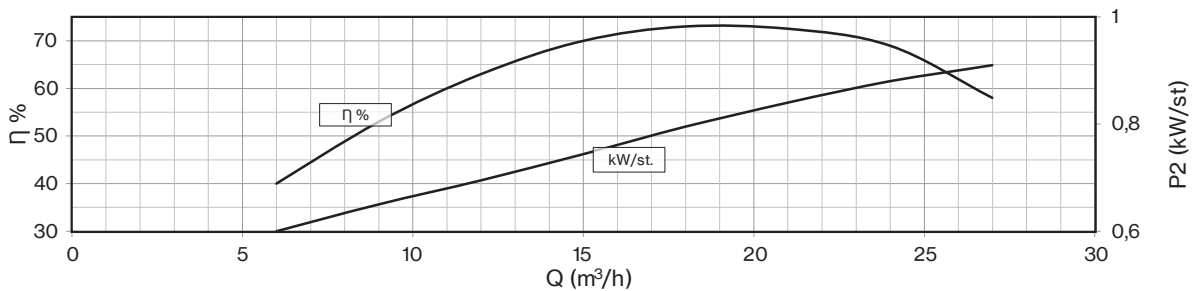
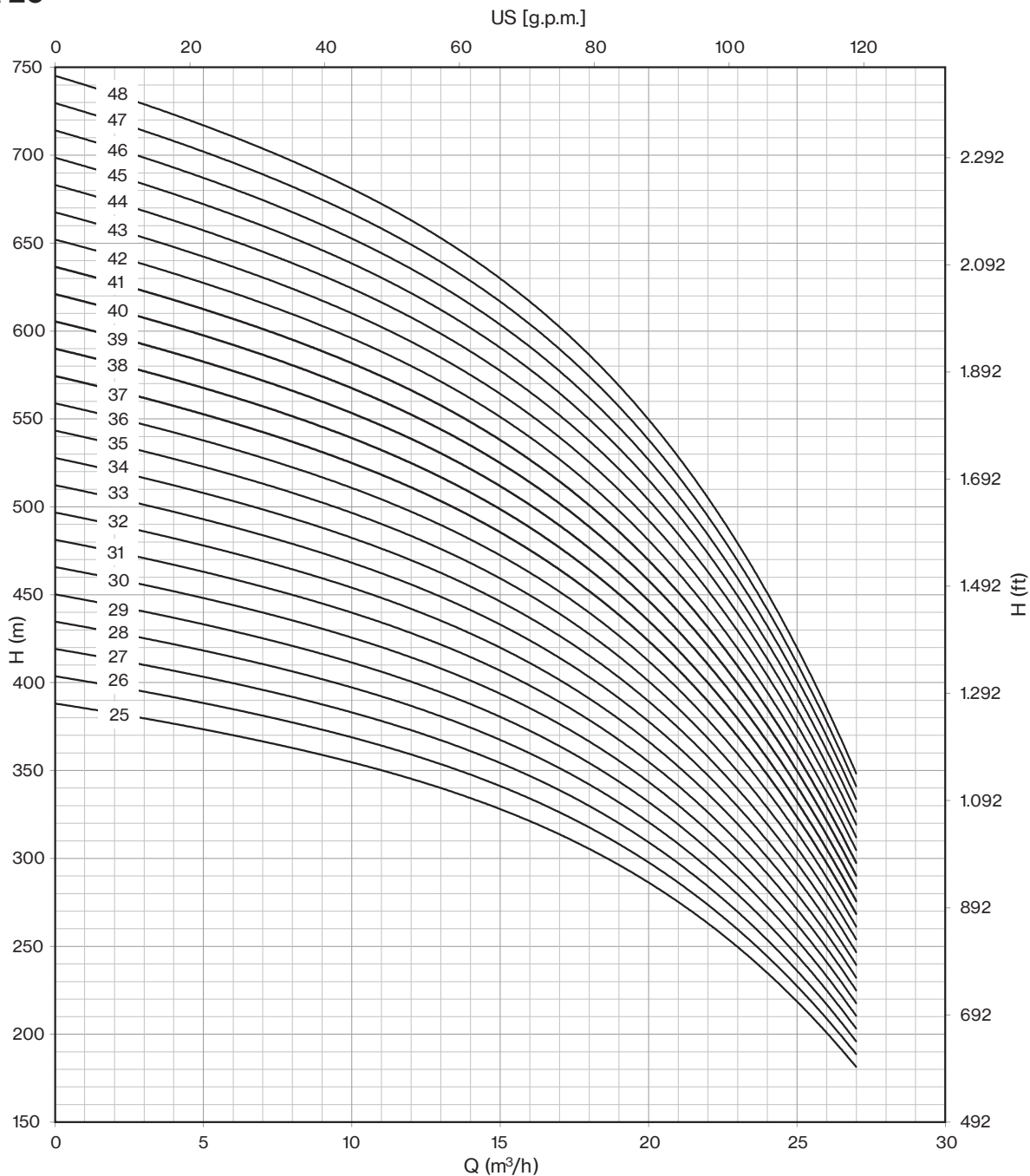
Max Eff. % =	73
Max kW / St. =	0,91

Q (flow)	25%	50%	75%	100%
NPSH (m)	3	3	4	6

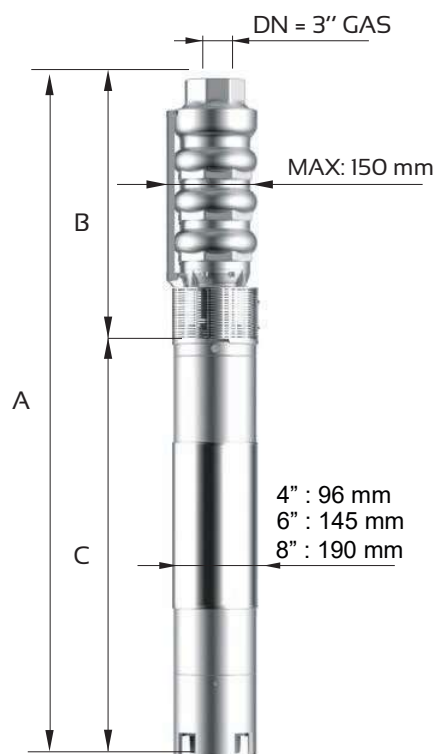
\* Coupled pump shaft



6LR 20



Motor 50 Hz - 2900 rpm				Q									
TYPE	Power		400 V	H[m]	0	100	200	300	350	400	450	500	55
	HP	kW	A		l/min	1,7	3,3	5,0	5,8	6,7	7,5	8,3	9,2
					l/sec	6	12	18	21	24	27	30	33
6LR 25/01	2	1,5	4,0		15	14	13	13	12	12	11	10	8
6LR 25/02	4	3	7,5		30	29	27	25	25	23	21	19	17
6LR 25/03	5,5	4	10,0		45	43	40	38	37	35	32	29	25
6LR 25/04	7,5	5,5	12,5		60	57	54	51	49	46	43	38	34
6LR 25/05	10	7,5	16,3		75	72	67	64	62	58	54	48	42
6LR 25/06	10	7,5	16,3		90	86	80	76	74	70	64	57	50
6LR 25/07	12,5	9,2	19,9		105	100	94	89	86	81	75	67	59
6LR 25/08	12,5	9,2	19,9		120	114	107	102	98	93	86	76	67
6LR 25/09	15	11	23,4		135	129	121	114	111	104	96	86	76
6LR 25/10	17,5	13	27,3		150	143	134	127	123	116	107	95	84
6LR 25/11	17,5	13	27,3		165	157	147	140	135	128	118	105	92
6LR 25/12	20	15	31,5		180	172	161	152	148	139	128	114	101
6LR 25/13	20	15	31,5		195	186	174	165	160	151	139	124	109
6LR 25/14	25	18,5	38,3		210	200	188	178	172	162	150	133	118
6LR 25/15	25	18,5	38,3		225	215	201	191	185	174	161	143	126
6LR 25/16	25	18,5	38,3		240	229	214	203	197	186	171	152	134
6LR 25/17	30	22	45,1		255	243	228	216	209	197	182	162	143
6LR 25/18	30	22	45,1		270	257	241	229	221	209	193	171	151
6LR 25/19	30	22	45,1		285	272	255	241	234	220	203	181	160
6LR 25/20	35	26	52,9		300	286	268	254	246	232	214	190	168
6LR 25/21	35	26	52,9		315	300	281	267	258	244	225	200	176
6LR 25/22	35	26	52,9		330	315	295	279	271	255	235	209	185
6LR 25/23	40	30	61,1		345	329	308	292	283	267	246	219	193
6LR 25/24	40	30	61,1		360	343	322	305	295	278	257	228	202
6LR 25/25	40	30	61,1		375	358	335	318	308	290	268	238	210

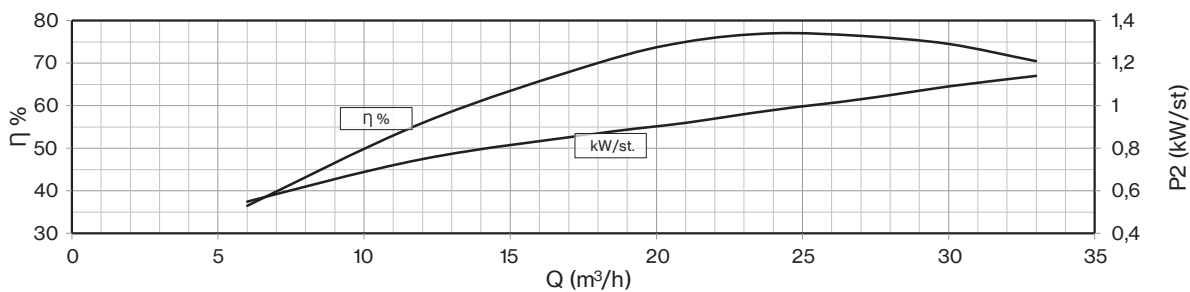
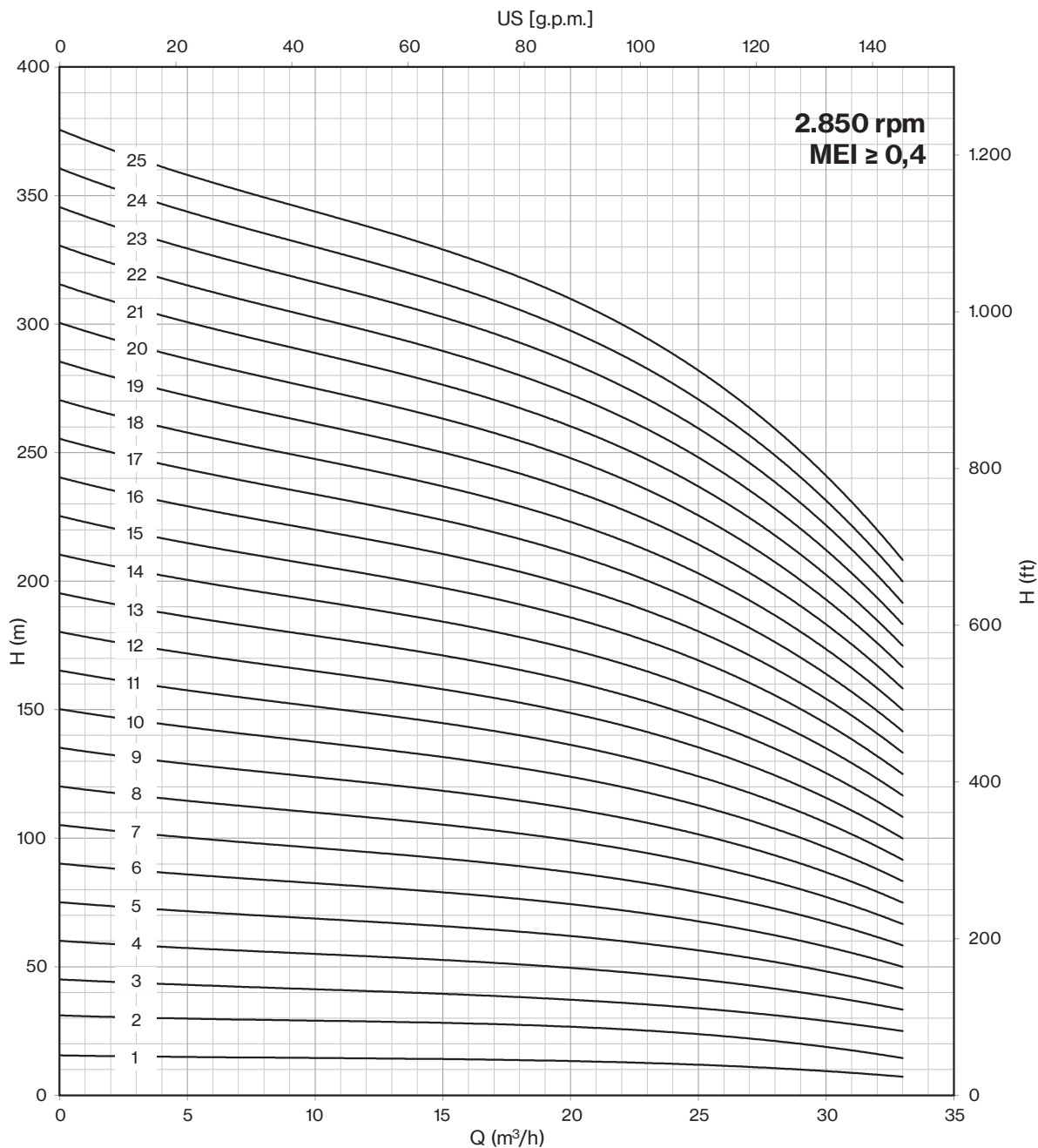


Motor 50 Hz 2900 rpm	DIMENSIONS (mm)			Weight (kg)	
TYPE	A	B	C	M	P
6LR 25/01	669	277	392	13	10
6LR 25/02	901	344	557	19	14
6LR 25/03	1008	411	597	22	17
6LR 25/04	1176	478	698	27	21
6LR 25/05	1246	545	701	55	25
6LR 25/06	1338	637	701	55	28
6LR 25/07	1455	704	751	60	32
6LR 25/08	1522	771	751	60	35
6LR 25/09	1649	838	811	65	39
6LR 25/10	1746	905	841	70	43
6LR 25/11	1813	972	841	70	46
6LR 25/12	1970	1039	931	75	50
6LR 25/13	2037	1106	931	75	53
6LR 25/14	2164	1173	991	83	57
6LR 25/15	2231	1240	991	83	61
6LR 25/16	2298	1307	991	83	64
6LR 25/17	2445	1374	1071	92	68
6LR 25/18	2512	1441	1071	92	71
6LR 25/19	2579	1508	1071	92	75
6LR 25/20	2756	1575	1181	100	79
6LR 25/21	2823	1642	1181	100	82
6LR 25/22	2890	1709	1181	100	86
6LR 25/23	3027	1776	1251	108	89
6LR 25/24	3094	1843	1251	108	93
6LR 25/25	3161	1910	1251	108	97

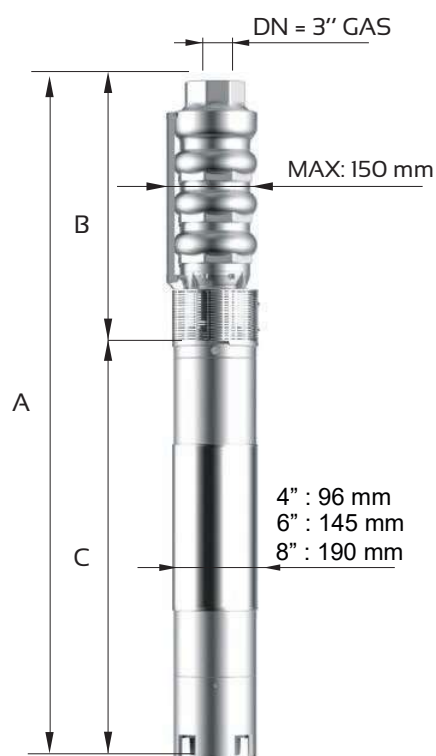
Max Eff. % =	77
Max kW / St. =	1,14

Q (flow)	25%	50%	75%	100%
NPSH (m)	3	3	4,5	6,6

6LR 25



Motor 50 Hz - 2900 rpm				Q									
TYPE	Power		400 V	l/min l/sec m <sup>3</sup> /h	0	100	200	300	350	400	450	500	550
	HP	kW			A	0	1,7	3,3	5,0	5,8	6,7	7,5	8,3
				H[m]	0	6	12	18	21	24	27	30	33
6LR 25/26*	40	30	61,1		390	372	348	330	320	302	278	247	218
6LR 25/27*	50	37	75,8		405	386	362	343	332	313	289	257	227
6LR 25/28*	50	37	75,8		420	400	375	356	344	325	300	266	235
6LR 25/29*	50	37	75,8		435	415	389	368	357	336	310	276	244
6LR 25/30*	50	37	75,8		450	429	402	381	369	348	321	285	252
6LR 25/31*	50	37	75,8		465	443	415	394	381	360	332	295	260
6LR 25/32*	50	37	75,8		480	458	429	406	394	371	342	304	269
6LR 25/33*	60	45	86,3		495	472	442	419	406	383	353	314	277
6LR 25/34*	60	45	86,3		510	486	456	432	418	394	364	323	286
6LR 25/35*	60	45	86,3		525	501	469	445	431	406	375	333	294
6LR 25/36*	60	45	86,3		540	515	482	457	443	418	385	342	302
6LR 25/37*	60	45	86,3		555	529	496	470	455	429	396	352	311
6LR 25/38*	60	45	86,3		570	543	509	483	467	441	407	361	319
6LR 25/39*	60	45	86,3		585	558	523	495	480	452	417	371	328
6LR 25/40*	75	55	106,2		600	572	536	508	492	464	428	380	336
6LR 25/41*	75	55	106,2		615	586	549	521	504	476	439	390	344
6LR 25/42*	75	55	106,2		630	601	563	533	517	487	449	399	353
6LR 25/43*	75	55	106,2		645	615	576	546	529	499	460	409	361
6LR 25/44*	75	55	106,2		660	629	590	559	541	510	471	418	370
6LR 25/45*	75	55	106,2		675	644	603	572	554	522	482	428	378
6LR 25/46*	75	55	106,2		690	658	616	584	566	534	492	437	386
6LR 25/47*	75	55	106,2		705	672	630	597	578	545	503	447	395
6LR 25/48*	75	55	106,2		720	686	643	610	590	557	514	456	403
6LR 25/49*	90	66	126,0		735	701	657	622	603	568	524	466	412
6LR 25/50*	90	66	126,0		750	715	670	635	615	580	535	475	420



Motor 50 Hz 2900 rpm	DIMENSIONS (mm)			Weight (kg)	
	TYPE	A	B	C	M
6LR 25/26*	3308	2057	1251	108	104
6LR 25/27*	3465	2124	1341	118	107
6LR 25/28*	3532	2191	1341	118	111
6LR 25/29*	3599	2258	1341	118	114
6LR 25/30*	3666	2325	1341	118	118
6LR 25/31*	3733	2392	1341	118	122
6LR 25/32*	3800	2459	1341	118	125
6LR 25/33*	3649	2526	1123	178	129
6LR 25/34*	3716	2593	1123	178	132
6LR 25/35*	3783	2660	1123	178	136
6LR 25/36*	3850	2727	1123	178	140
6LR 25/37*	3917	2794	1123	178	144
6LR 25/38*	4039	2916	1123	178	148
6LR 25/39*	4106	2983	1123	178	151
6LR 25/40*	4283	3050	1233	200	155
6LR 25/41*	4350	3117	1233	200	159
6LR 25/42*	4417	3184	1233	200	162
6LR 25/43*	4484	3251	1233	200	166
6LR 25/44*	4551	3318	1233	200	169
6LR 25/45*	4618	3385	1233	200	173
6LR 25/46*	4685	3452	1233	200	177
6LR 25/47*	4752	3519	1233	200	180
6LR 25/48*	4819	3586	1233	200	184
6LR 25/49*	4955	3653	1302	214	187
6LR 25/50*	5022	3720	1302	214	191

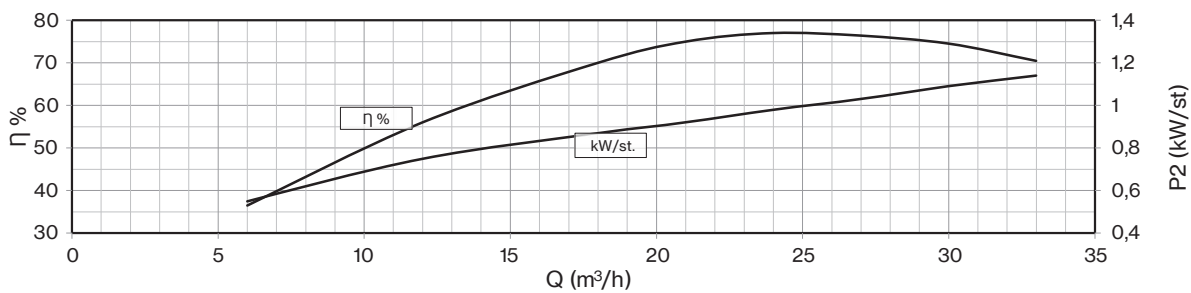
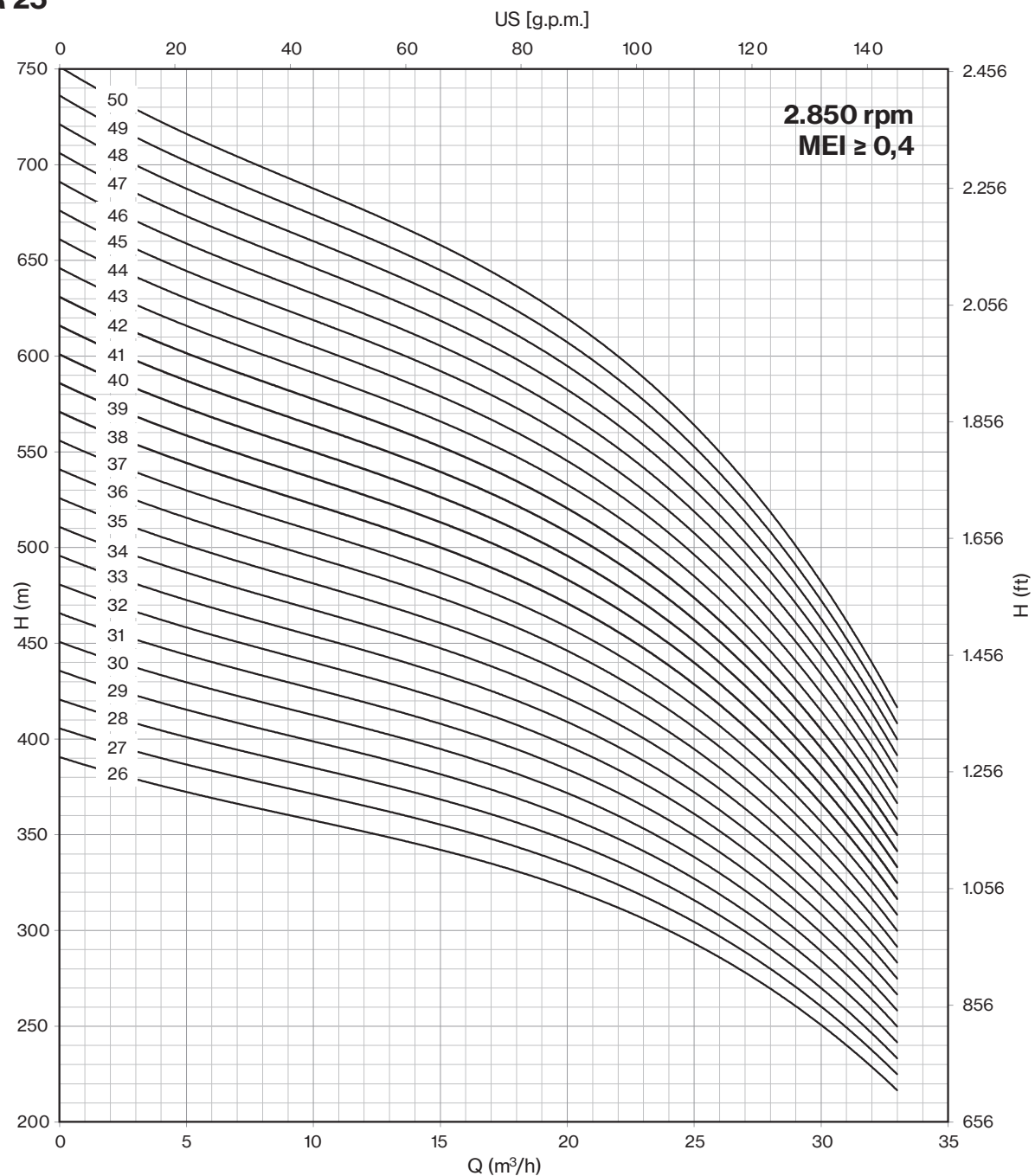
Max Eff. % =	77
Max kW / St. =	1,14

Q (flow)	25%	50%	75%	100%
NPSH (m)	3	3	4,5	6,6

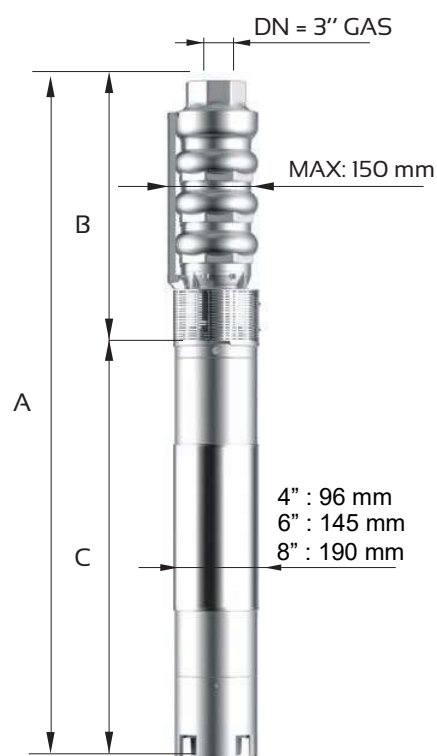
\* Coupled pump shaft



6LR 25



Motor 50 Hz - 2900 rpm				Q									
TYPE	Power		400 V	l/min	0	100	150	200	300	400	500	600	700
	HP	kW	A	l/sec	0	1,7	2,5	3,3	5,0	6,7	8,3	10,0	11,7
				m <sup>3</sup> /h	0	6	9	12	18	24	30	36	4
6LR 32/01	2	1,5	4,0	H[m]	15	15	14	14	14	13	11		
6LR 32/02	4	3	7,5		30	30	29	28	27	25	23	19	15
6LR 32/03	5,5	4	10,0		45	44	43	42	41	38	34	28	22
6LR 32/04	7,5	5,5	12,5		60	59	58	56	54	51	45	38	29
6LR 32/05	10	7,5	16,3		75	74	72	71	68	64	57	47	37
6LR 32/06	12,5	9,2	19,9		90	89	86	85	82	76	68	56	44
6LR 32/07	15	11	23,4		105	104	101	99	95	89	79	66	51
6LR 32/08	15	11	23,4		120	118	115	113	109	102	90	75	58
6LR 32/09	17,5	13	27,3		135	133	130	127	122	114	102	85	66
6LR 32/10	20	15	31,5		150	148	144	141	136	127	113	94	73
6LR 32/11	20	15	31,5		165	163	158	155	150	140	124	103	80
6LR 32/12	25	18,5	38,3		180	178	173	169	163	152	136	113	88
6LR 32/13	25	18,5	38,3		195	192	187	183	177	165	147	122	95
6LR 32/14	25	18,5	38,3		210	207	202	197	190	178	158	132	102
6LR 32/15	30	22	45,1		225	222	216	212	204	191	170	141	110
6LR 32/16	30	22	45,1		240	237	230	226	218	203	181	150	117
6LR 32/17	35	26	52,9		255	252	245	240	231	216	192	160	124
6LR 32/18	35	26	52,9		270	266	259	254	245	229	203	169	131
6LR 32/19	35	26	52,9		285	281	274	268	258	241	215	179	139
6LR 32/20	40	30	61,1		300	296	288	282	272	254	226	188	146
6LR 32/21	40	30	61,1		315	311	302	296	286	267	237	197	153
6LR 32/22	40	30	61,1		330	326	317	310	299	279	249	207	161
6LR 32/23	50	37	75,8		345	340	331	324	313	292	260	216	168
6LR 32/24	50	37	75,8		360	355	346	338	326	305	271	226	175
6LR 32/25	50	37	75,8		375	370	360	353	340	318	283	235	183



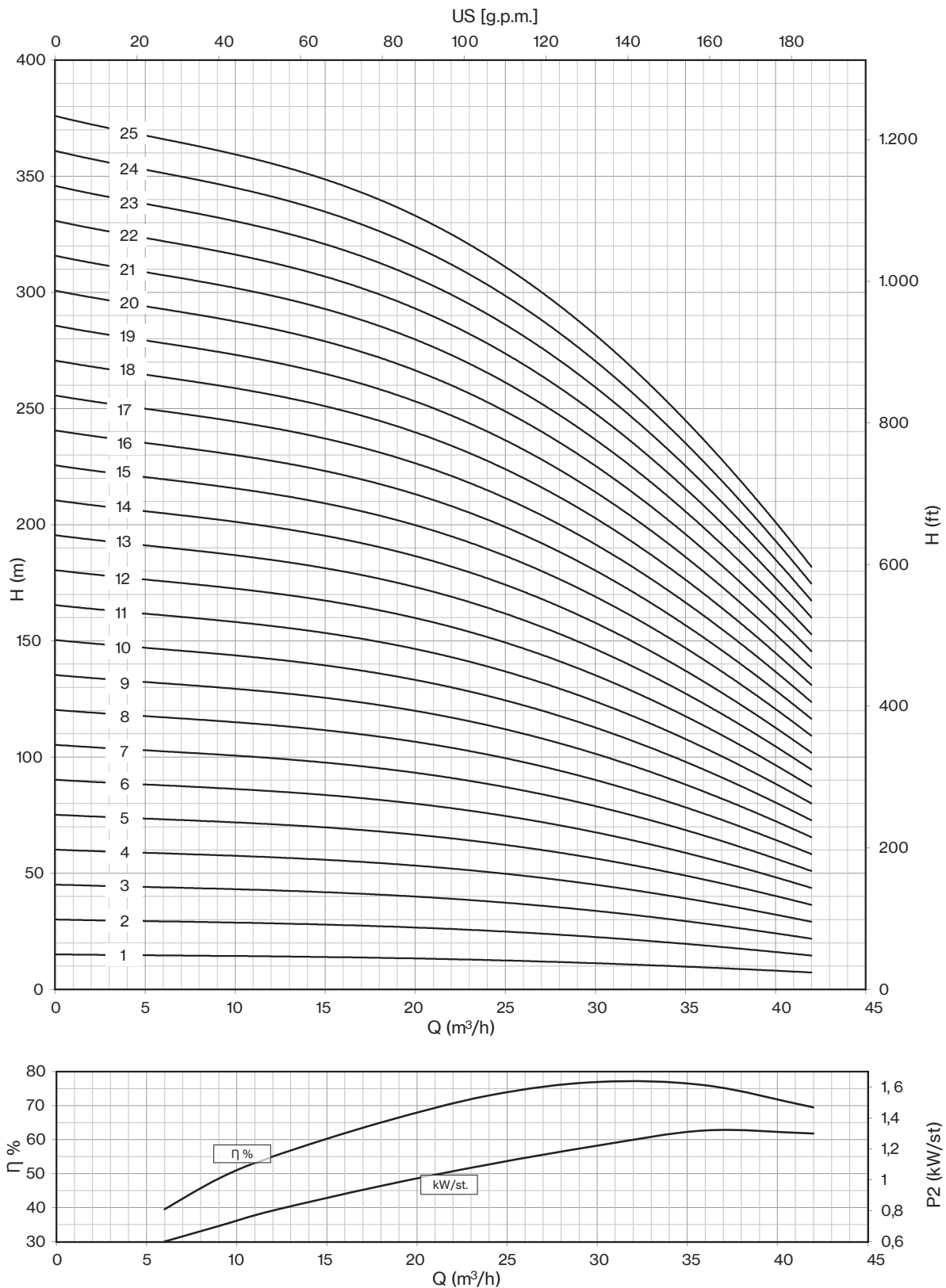
Motor 50 Hz 2900 rpm	DIMENSIONS (mm)			Weight (kg)	
	TYPE	A	B	C	M
6LR 32/01	669	277	392	13	9
6LR 32/02	901	344	557	19	12
6LR 32/03	1008	411	597	22	16
6LR 32/04	1176	478	698	27	19
6LR 32/05	1271	570	701	55	25
6LR 32/06	1388	637	751	60	28
6LR 32/07	1515	704	811	65	32
6LR 32/08	1582	771	811	65	35
6LR 32/09	1679	838	841	70	39
6LR 32/10	1836	905	931	75	43
6LR 32/11	1903	972	931	75	46
6LR 32/12	2030	1039	991	83	50
6LR 32/13	2097	1106	991	83	53
6LR 32/14	2164	1173	991	83	57
6LR 32/15	2311	1240	1071	92	61
6LR 32/16	2378	1307	1071	92	64
6LR 32/17	2555	1374	1181	100	68
6LR 32/18	2622	1441	1181	100	71
6LR 32/19	2689	1508	1181	100	75
6LR 32/20	2826	1575	1251	108	79
6LR 32/21	2893	1642	1251	108	82
6LR 32/22	2960	1709	1251	108	86
6LR 32/23	3117	1776	1341	118	89
6LR 32/24	3184	1843	1341	118	93
6LR 32/25	3251	1910	1341	118	97

Max Eff. % =	77
Max kW / St. =	1,32

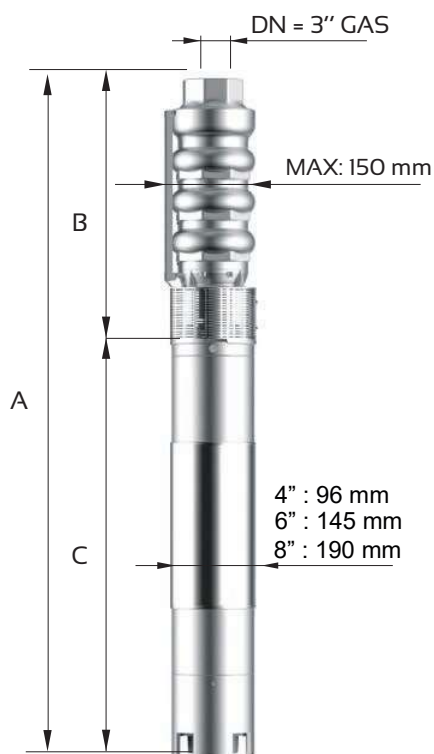
Q (flow)	25%	50%	75%	100%
NPSH (m)	3,4	3,4	3,9	7,5



6LR 32



Motor 50 Hz - 2900 rpm				Q									
TYPE	Power		400 V	l/min	0	100	150	200	300	400	500	600	700
	HP	kW			A	l/sec	0	1,7	2,5	3,3	5,0	6,7	8,3
			m <sup>3</sup> /h	0		6	9	12	18	24	30	3	
6LR 32/26*	50	37	75,8	H[m]	390	385	374	367	354	330	294	244	190
6LR 32/27*	50	37	75,8		405	400	389	381	367	343	305	254	197
6LR 32/28*	50	37	75,8		420	414	403	395	381	356	316	263	204
6LR 32/29*	60	45	86,3		435	429	418	409	394	368	328	273	212
6LR 32/30*	60	45	86,3		450	444	432	423	408	381	339	282	219
6LR 32/31*	60	45	86,3		465	459	446	437	422	394	350	291	226
6LR 32/32*	60	45	86,3		480	474	461	451	435	406	362	301	234
6LR 32/33*	60	45	86,3		495	488	475	465	449	419	373	310	241
6LR 32/34*	60	45	86,3		510	503	490	479	462	432	384	320	248
6LR 32/35*	75	55	106,2		525	518	504	494	476	445	396	329	256
6LR 32/36*	75	55	106,2		540	533	518	508	490	457	407	338	263
6LR 32/37*	75	55	106,2		555	548	533	522	503	470	418	348	270
6LR 32/38*	75	55	106,2		570	562	547	536	517	483	429	357	277
6LR 32/39*	75	55	106,2		585	577	562	550	530	495	441	367	285
6LR 32/40*	75	55	106,2		600	592	576	564	544	508	452	376	292
6LR 32/41*	75	55	106,2		615	607	590	578	558	521	463	385	299
6LR 32/42*	90	66	126,0		630	622	605	592	571	533	475	395	307
6LR 32/43*	90	66	126,0		645	636	619	606	585	546	486	404	314
6LR 32/44*	90	66	126,0		660	651	634	620	598	559	497	414	321
6LR 32/45*	90	66	126,0		675	666	648	635	612	572	509	423	329
6LR 32/46*	90	66	126,0		690	681	662	649	626	584	520	432	336
6LR 32/47*	90	66	126,0		705	696	677	663	639	597	531	442	343
6LR 32/48*	90	66	126,0		720	710	691	677	653	610	542	451	350
6LR 32/49*	90	66	126,0		735	725	706	691	666	622	554	461	358
6LR 32/50*	90	66	126,0		750	740	720	705	680	635	565	470	365



Motor 50 Hz 2900 rpm	DIMENSIONS (mm)			Weight (kg)	
TYPE	A	B	C	M	P
6LR 32/26*	3398	2057	1341	118	104
6LR 32/27*	3465	2124	1341	118	107
6LR 32/28*	3532	2191	1341	118	111
6LR 32/29*	3381	2258	1123	178	114
6LR 32/30*	3503	2380	1123	178	118
6LR 32/31*	3570	2447	1123	178	123
6LR 32/32*	3637	2514	1123	178	126
6LR 32/33*	3704	2581	1123	178	130
6LR 32/34*	3771	2648	1123	178	133
6LR 32/35*	3948	2715	1233	200	137
6LR 32/36*	4015	2782	1233	200	141
6LR 32/37*	4082	2849	1233	200	144
6LR 32/38*	4149	2916	1233	200	148
6LR 32/39*	4216	2983	1233	200	151
6LR 32/40*	4283	3050	1233	200	155
6LR 32/41*	4350	3117	1233	200	159
6LR 32/42*	4486	3184	1302	214	162
6LR 32/43*	4553	3251	1302	214	166
6LR 32/44*	4620	3318	1302	214	169
6LR 32/45*	4687	3385	1302	214	173
6LR 32/46*	4754	3452	1302	214	177
6LR 32/47*	4821	3519	1302	214	180
6LR 32/48*	4888	3586	1302	214	184
6LR 32/49*	4955	3653	1302	214	187
6LR 32/50*	5022	3720	1302	214	191

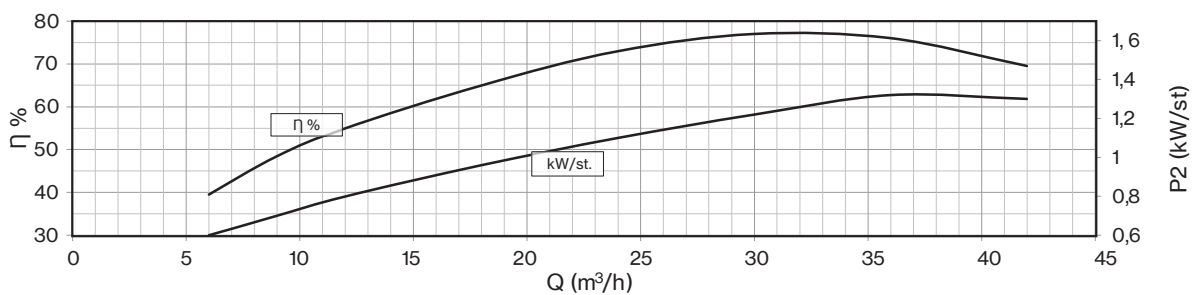
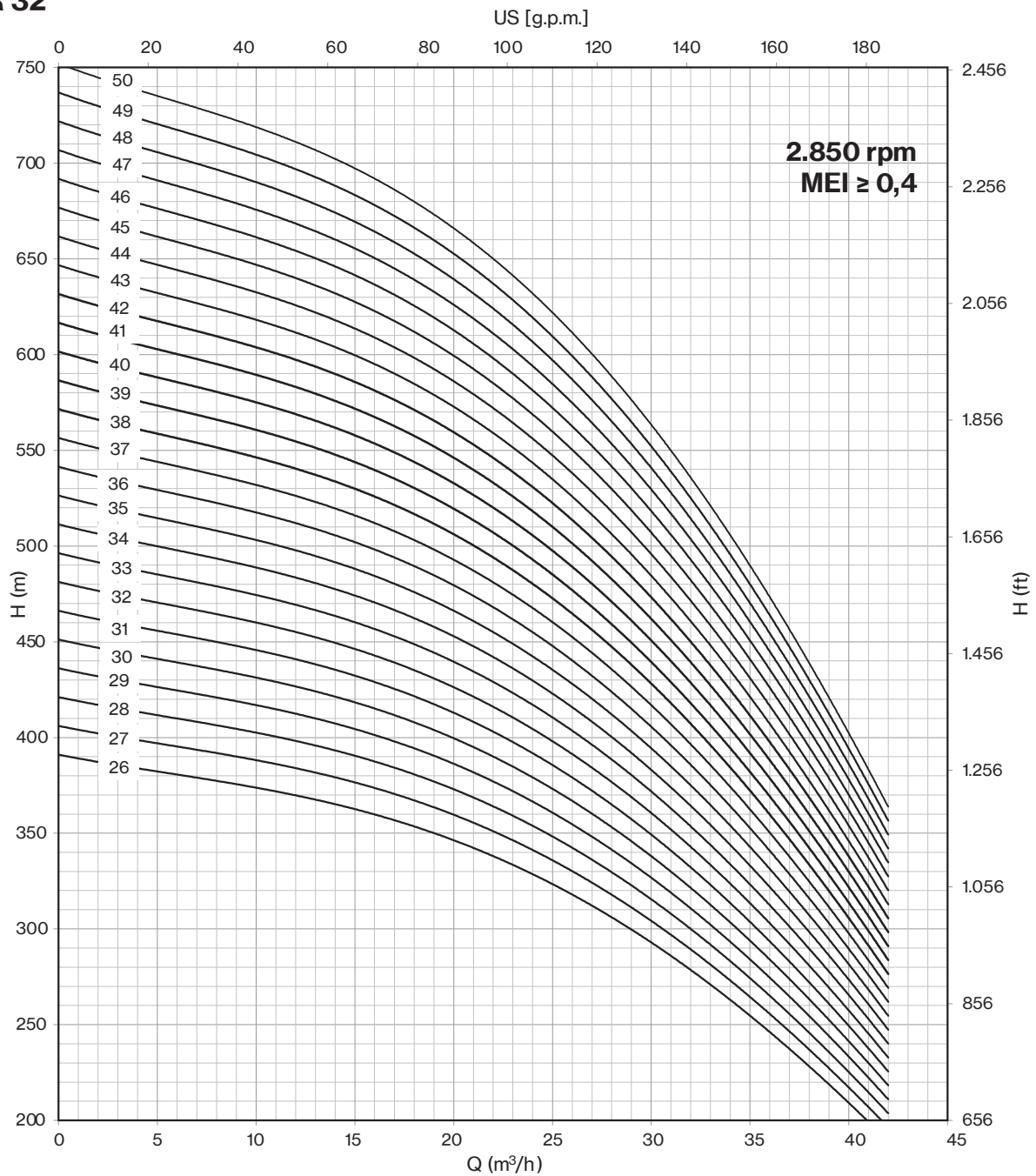
Max Eff. % =	77
Max kW / St. =	1,32

Q (flow)	25%	50%	75%	100%
NPSH (m)	3,4	3,4	3,9	7,5

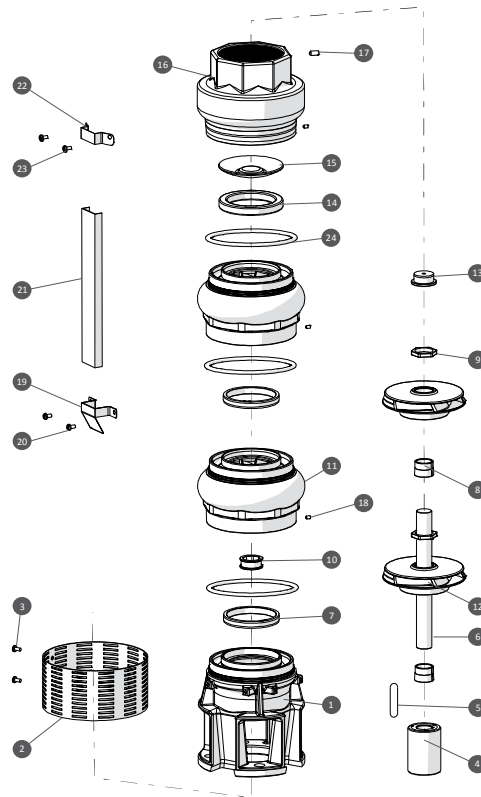
\* Coupled pump shaft



6LR 32



## 6LR - 8LR lines



N° Code	Description	LRS Execution	LRX Execution	LRD Execution	(*) Q.ty
1	Motor bracket	AISI 304	AISI 316	Duplex	-
2	Suction strainer	AISI 304	AISI 316	Duplex	-
3	M4x8 screws for strainer	AISI 304	AISI 316	Duplex	-
4	Coupling	AISI 304	AISI 316	Duplex	1
5	Key	AISI 304	AISI 316	Duplex	1
6	Pump shaft	AISI 304	AISI 316	Duplex	1
7	Impeller wear ring	NBR	NBR	NBR	N° of St.
8	Conic collar	AISI 304	AISI 316	Duplex	N° of St.
9	Conic collar nut	AISI 304	AISI 316	Duplex	N° of St.
10	Diffuser bush bearing	NBR	NBR	NBR	N° of St.
11	Diffuser	AISI 304	AISI 316	Duplex	-
12	Impeller	AISI 304	AISI 316	Duplex	N° of St.
13	Reverse thrust ring	PTFE+25% CARBONE / Graphite	PTFE+25% CARBONE / Graphite	PTFE+25% CARBONE / Graphite	1
14	NRV gasket	NBR	NBR	NBR	1
15	Valve plate	AISI 304	AISI 316	Duplex	-
16	Delivery pump body	AISI 304	AISI 316	Duplex	-
17	Delivery body locking screw	AISI 304	AISI 316	Duplex	1
18	Diffuser locking screw	AISI 304	AISI 316	Duplex	N° of St.
19	Bottom cable guard clamp	AISI 304	AISI 316	Duplex	-
20	Bottom cable guard screws M4x8	AISI 304	AISI 316	Duplex	-
21	Cable guard	AISI 304	AISI 316	Duplex	-
22	Upper cable guard clamp	AISI 304	AISI 316	Duplex	-
23	Upper cable guard screws M4x8	AISI 304	AISI 316	Duplex	-
24	O-Ring	NBR	NBR	NBR	N° of St.

\* Recommended spare parts quantity

